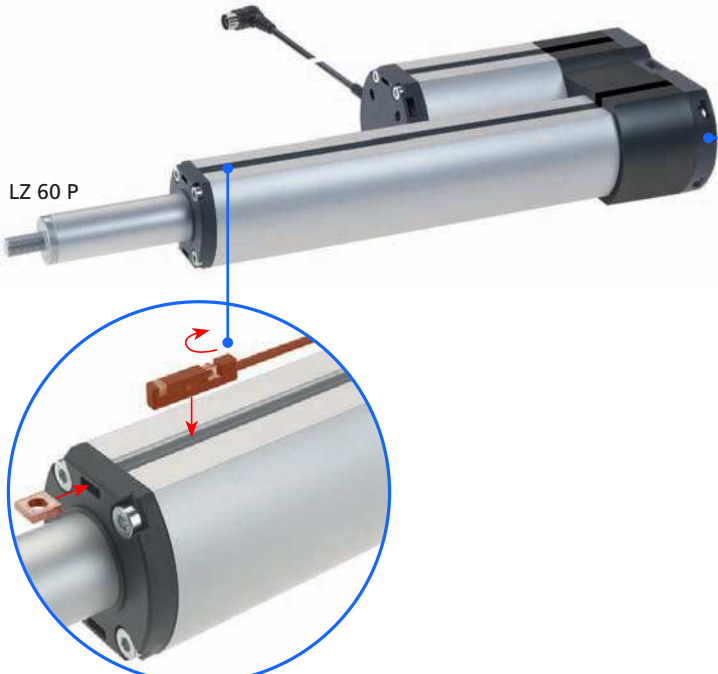


LZ 60 – Linearzylinder

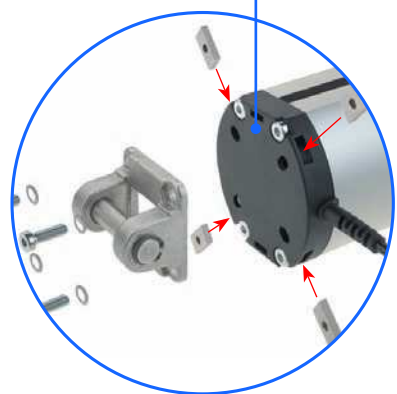
Das Komplettsystem im Industriedesign mit Zug-/Druckkräften bis 4000 N.



Externe Steuerung
✓ Unterschiedliche Anschlussmöglichkeiten:
- auf / ab Monobetrieb
- SPS
- Synchronsteuerung
- integrierte Steuerung



Einstellbare externe Magnetschalter
✓ Verdeckt in Nutengeometrie
✓ Hub nachträglich einstellbar
✓ Nachrüstbar (Zubehör)
✓ Vorbereitet mit internen Magneten für externe Magnetschalter



Variable Anschlussmaße
✓ Einschiebbare Schlossmuttern ergeben Anschlussmaße von 37,5 bis 40,5 mm.
✓ Eine Vielzahl an Befestigungselementen der Pneumatik-Industrie kompatibel.

Merkmale:

- Integrierter Gleichstromantrieb
- Variabler Bauraum durch Motoranordnung parallel (LZ 60 P) oder in Stabform (LZ 60 S)
- Variable Befestigungsmöglichkeiten durch abdeckbare Nutgeometrie beidseitig
- Schubstange verdrehgesichert
- Wartungsfrei bis 10.000 Doppelhübe
- IP 54
- Selbsthemmung
- Optional mit integrierter Steuerung / 230 V lieferbar (IP 30) LZ 60 S auf Anfrage

Optionen:

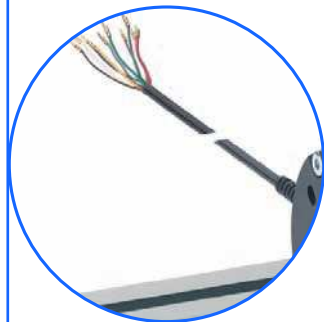
- Sonderhublängen auf Anfrage



Externe Steuerung

elektr. Anschluss „a“

- ✓ Anschluss (2,5 m) an RK-Trafo-
steuerung oder an externe
Festspannungsquelle.
Nur Anschlusskabel heraus-
geführt. Endschalter intern
verdrahtet.
- ✓ Betriebsarten mono auf / ab
wahlweise Parallelbetrieb
- ✓ Anschluss an
RK Trafosteuerung oder
equivalente
Steuerung 24 V / 36 V
- ✓ Interne Endschalter zur
Hubbegrenzung intern
verkabelt



elektr. Anschluss „b“

- ✓ Alle Anschlusskabel (ca. 1 m)
direkt herausgeführt (End-
schalter, Motor, 2-Kanal-
Hallsensor) z. B. zum
Anschluss an eine SPS
- ✓ Betriebsarten synchro wahl-
weise positionieren /
Industrieausführung
- ✓ Anschluss an
SPS oder äquivalente
Steuerung 24 V / 36 V
- ✓ Interne Endschalter und
inkrementale Weggeber
herausgeführt



elektr. Anschluss „c“

- ✓ Anschluss (2,5 m) an
RK-Synchronsteuerung
- ✓ Betriebsarten Synchro/DIN
Stecker 8-polig
- ✓ Interne Endschalter und
inkrementale Weggeber
herausgeführt
- ✓ Anschluss an
RK Multicontrol



Integrierte Steuerung

elektr. Anschluss „d“

- ✓ Das Netzkabel und der
2-Tasten Handschalter
werden direkt am Motor-
gehäuse angeschlossen.
- ✓ Betriebsarten mono auf/ab
- ✓ Anschluss an Netzteil 230 V
- ✓ Interne Endschalter zur
Hubbegrenzung
intern verkabelt

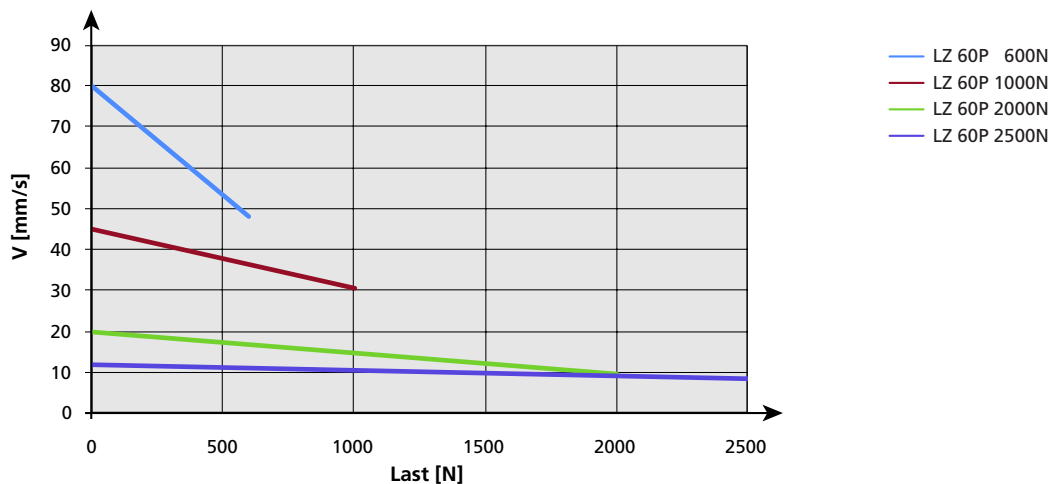
LZ 60 – Techn. Angaben

Allgemeine Angaben / Betriebsbedingungen

Type	LZ 60 externe Steuerung	LZ 60 interne Steuerung
Konstruktiver Aufbau	Linearzylinder mit integriertem Gleichstrom Motor	
Führung	2-fach Lagerung über POM Buchsen	
Einbaulage	beliebig, ohne Querkräfte	
Druckkraft / Zugkraft.	bis 4000 N	
Selbsthemmung	bis 5000 N	
Umgebungstemperatur	+5°C bis +40°C	
Hubtoleranz	+0,5 mm / -2,5mm	
Wiederholgenauigkeit	0,5 mm	
Einschaltdauer (bei max. Last)	15% (max. 1,5 Min. Betriebszeit; 8,5 Min. Ruhezeit)	
Spannung	24 / 36 V DC	230 V AC
Stromaufnahme	max. 5,5 A	max. 1,25 A
Leistungsaufnahme	max. 180 W	115 W
Schutzart	IP 54	IP 30
Geschwindigkeit	max. 85 mm/s	max. 80 mm/s

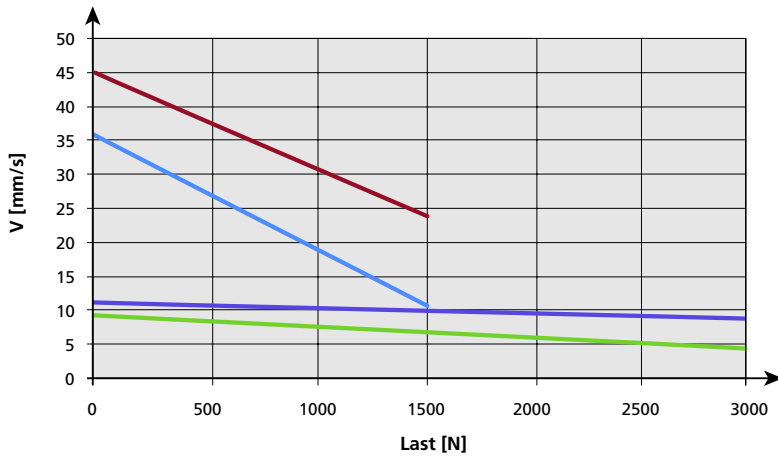
Geschwindigkeits-Kraftdiagramm

LZ 60P, interne Steuerung



Geschwindigkeits-Kraftdiagramm

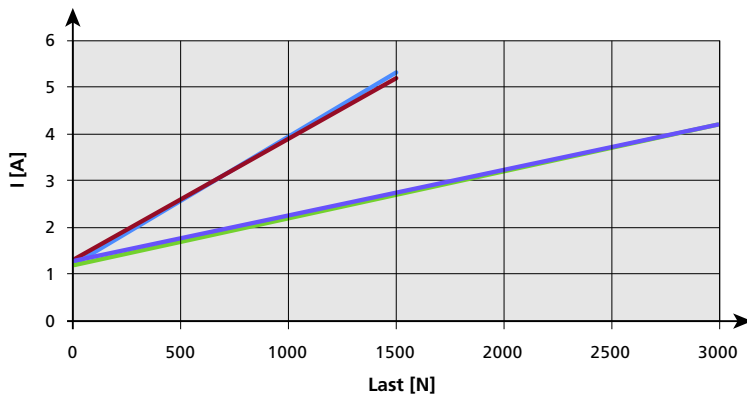
LZ 60S, externe Steuerung



- LZ 60S 1500N bei 24V*1
- LZ 60S 3000N bei 24V*1
- LZ 60S 1500N bei 36V*2
- LZ 60S 3000N bei 36V*2

Stromaufnahme-Kraftdiagramm

LZ 60S, externe Steuerung



- LZ 60S 1500N bei 24V*1
- LZ 60S 3000N bei 24V*1
- LZ 60S 1500N bei 36V*2
- LZ 60S 3000N bei 36V*2

24 V*1 ermittelt mit einer Trafosteuerung 120 VA
36 V*2 ermittelt mit einer MultiControl duo

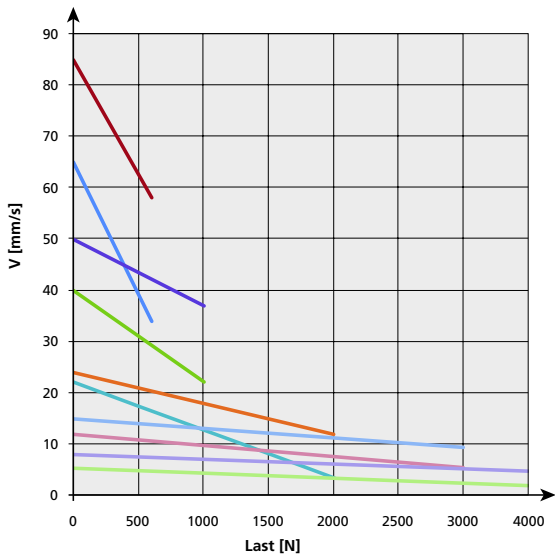


Scherentisch durch Kombination mehrerer Elektrozyylinder LZ 60 P

LZ 60 – Techn. Angaben

Geschwindigkeits-Kraftdiagramm

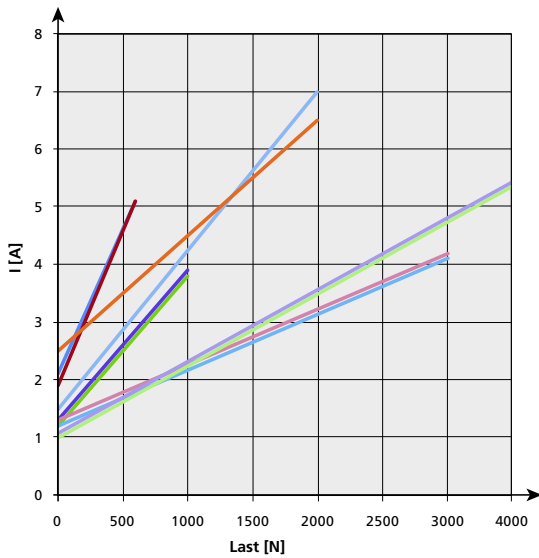
LZ 60P, externe Steuerung



- LZ 60P 600N bei 24V*1
- LZ 60P 600N bei 36V*2
- LZ 60P 1000N bei 24V*1
- LZ 60P 1000N bei 36V*2
- LZ 60P 2000N bei 24V*1
- LZ 60P 2000N bei 36V*2
- LZ 60P 3000N bei 24V*1
- LZ 60P 3000N bei 36V*2
- LZ 60P 4000N bei 24V*1
- LZ 60P 4000N bei 36V*2

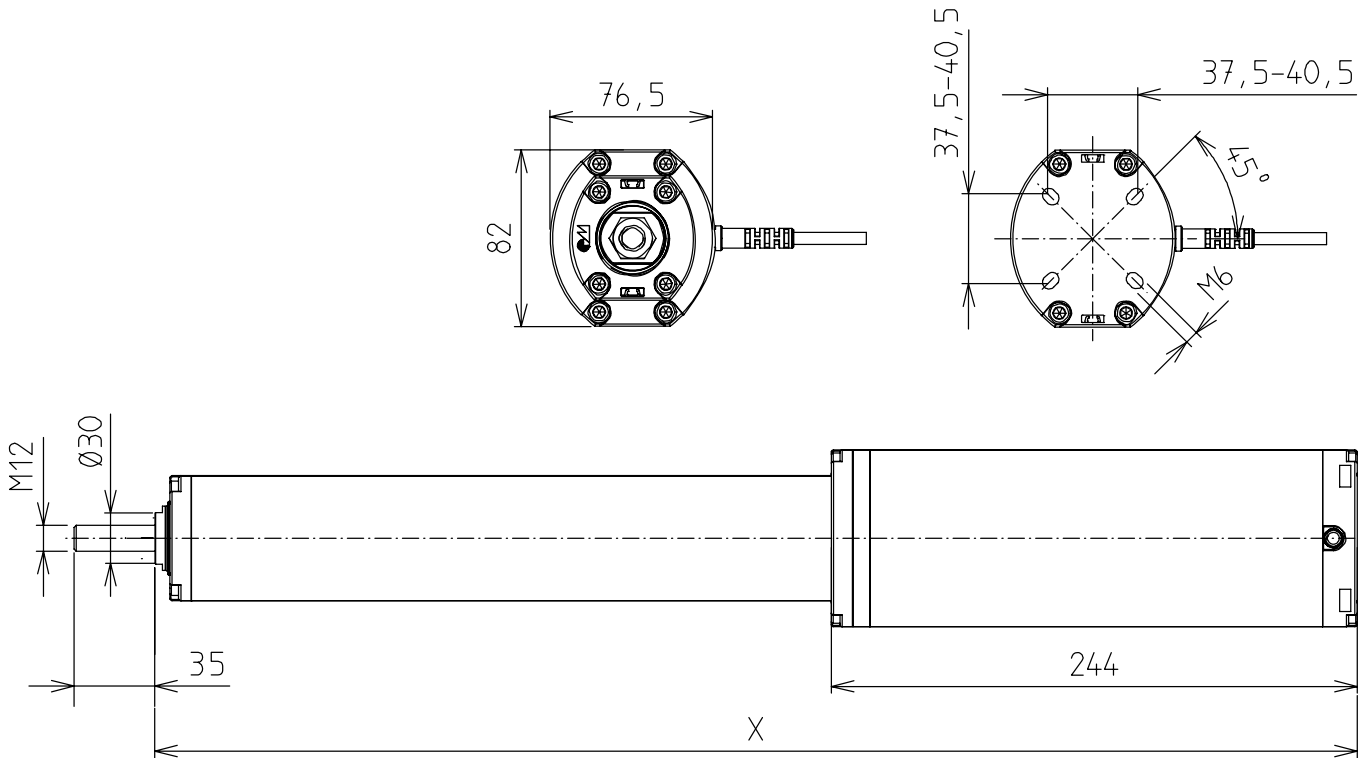
Stromaufnahme-Kraftdiagramm

LZ 60P, externe Steuerung



- LZ 60P 600N bei 24V*1
- LZ 60P 600N bei 36V*2
- LZ 60P 1000N bei 24V*1
- LZ 60P 1000N bei 36V*2
- LZ 60P 2000N bei 24V*1
- LZ 60P 2000N bei 36V*2
- LZ 60P 3000N bei 24V*1
- LZ 60P 3000N bei 36V*2
- LZ 60P 4000N bei 24V*1
- LZ 60P 4000N bei 36V*2

24 V*1 ermittelt mit einer Trafosteuerung 120 VA
 36 V*2 ermittelt mit einer MultiControl duo



Ausführung für externe Steuerung 24 V / 36 V

Code No.	Type	max. Kraft F [N]	max. Geschwindigkeit [mm/s]	
			24 V DC	36 V DC
QKI00AA0_0_ _ _	LZ 60 S	1500	36	45
QKI00AB0_0	LZ 60 S	3000	9	12

z.B. Hub [mm] = **202**

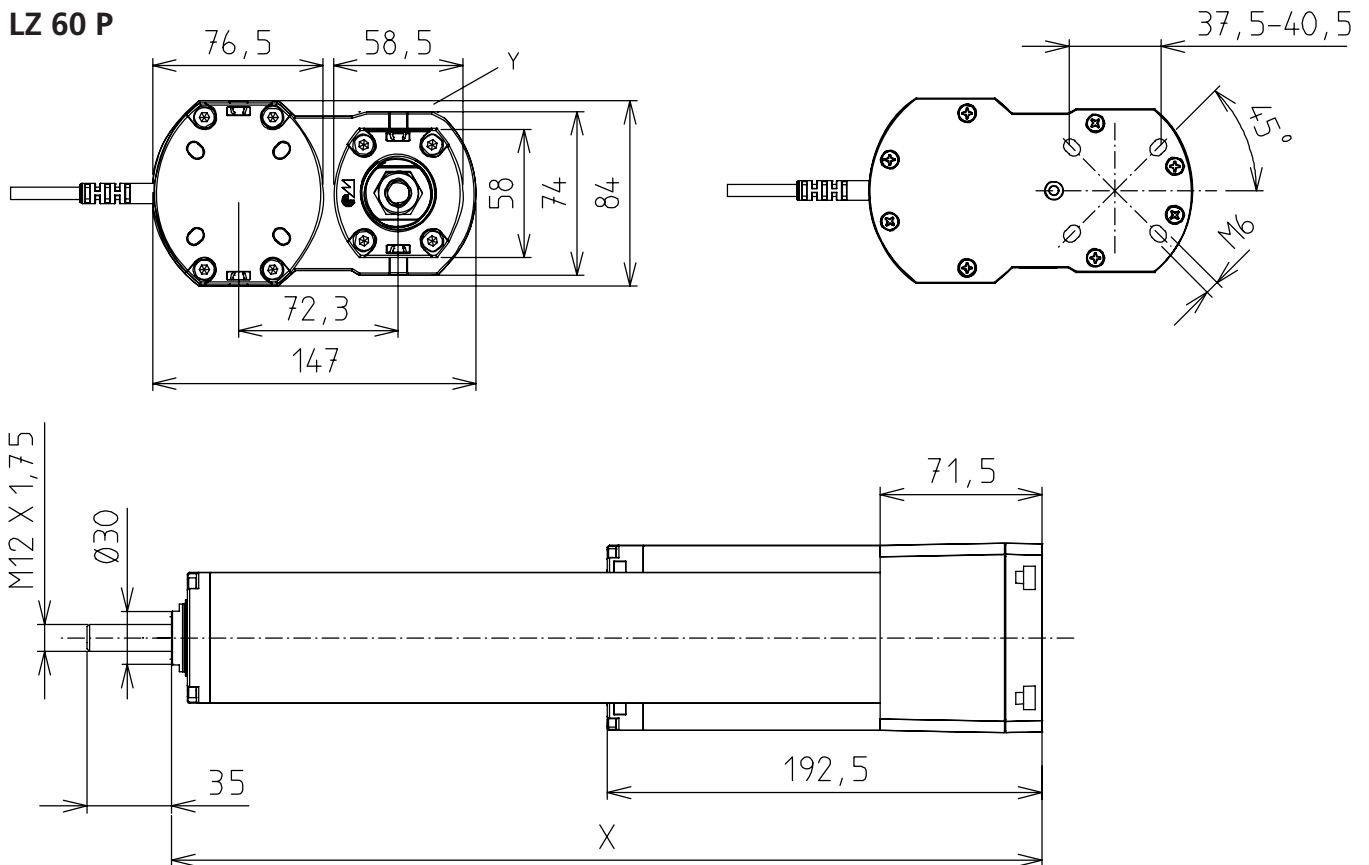
Hub* [mm]	Einbaumaß X [mm]	Gewicht [kg]
105	446,0	2,9
150	491,0	3,0
202	543,5	3,2
255	596,0	3,4
300	641,0	3,6
352	708,5	3,7
405	761,0	3,9
450	806,0	4,1
502	858,5	4,3
555	911,0	4,4
600	956,0	4,6

*Toleranz: +0,5mm / -2,5mm

- A = Anschluss an RK-Trafosteuerung
- B = Anschlusskabel offen herausgeführt
SPS / inkremental Weggeber / Endschalter
- C = Anschluss an RK-Synchronsteuerung

LZ 60 P - Ausführung

LZ 60 P



Ausführung für externe Steuerung 24 V / 36 V

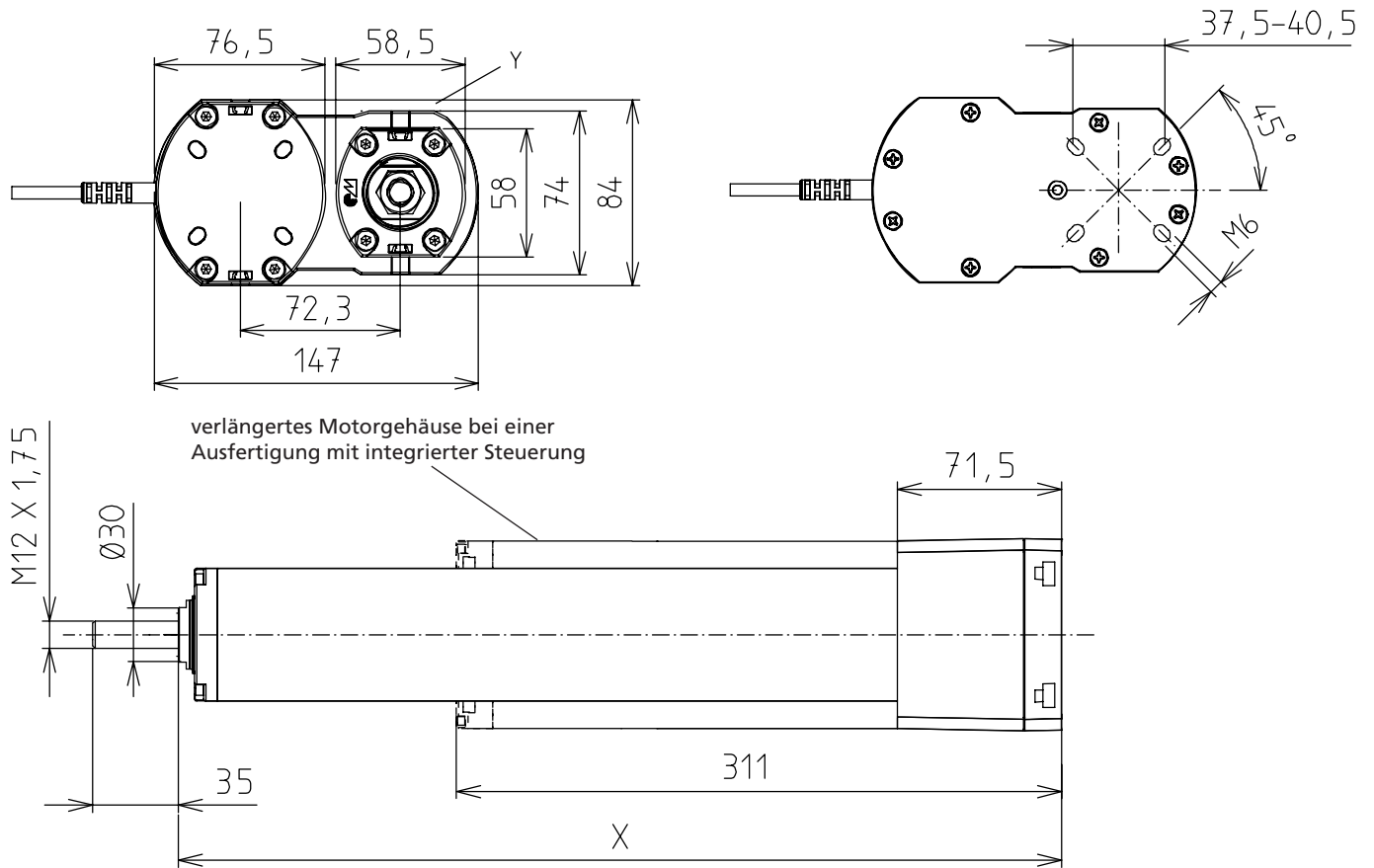
Code No.	Type	max. Kraft F [N]	max. Geschwindigkeit [mm/s]	
			24 V DC	36 V DC
QKX00AA0_0_ _	LZ 60 P	600	65	85
QKX00AC0_0_ _	LZ 60 P	1000	40	50
QKX00AB0_0_ _	LZ 60 P	2000	22	28
QKX00AE0_0_ _	LZ 60 P	3000	12	15
QKX00AF0_0_ _	LZ 60 P	4000	6	9

z.B. Hub [mm] = **202**

Hub* [mm]	Einbaumaß X [mm]	Gewicht [kg]
105	273,5	3,7
150	318,5	3,8
202	371,0	4,0
255	423,5	4,2
300	468,5	4,4
352	536,0	4,5
405	588,5	4,7
450	633,5	4,9
502	686,0	5,1
555	738,5	5,2
600	783,5	5,4

*Toleranz: +0,5mm / -2,5mm

- A = Anschluss an RK-Trafosteuerung
- B = Anschlusskabel offen herausgeführt
SPS / inkremental Weggeber / Endschalter
- C = Anschluss an RK-Synchronsteuerung



Ausführung mit integrierter Steuerung 230 V

Code No.	Type	max. Kraft F [N]	max. Geschwindigkeit [mm/s]	elektrischer Anschluss
QKX00AA0D0_ _ _	LZ 60 P	600	80	230 V AC
QKX00AC0D0_ _ _	LZ 60 P	1000	45	230 V AC
QKX00AB0D0_ _ _	LZ 60 P	2000	20	230 V AC
QKX00AE0D0	LZ 60 P	2500	13	230 V AC

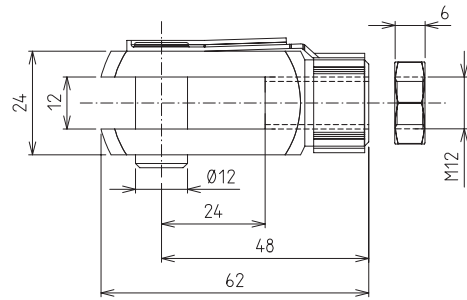
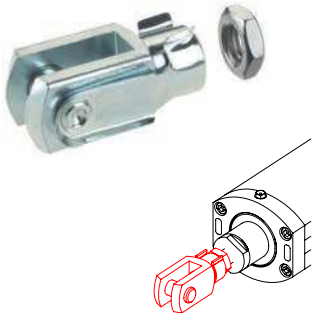
z.B. Hub [mm] = **202**

Hub* [mm]	Einbaumaß X [mm]	Gewicht [kg]
105	273,5	4,7
150	318,5	4,8
202	371,0	5,0
255	423,5	5,2
300	468,5	5,4
352	536,0	5,5
405	588,5	5,7
450	633,5	5,9
502	686,0	6,1
555	738,5	6,2
600	783,5	6,4

*Toleranz: +0,5mm / -2,5mm

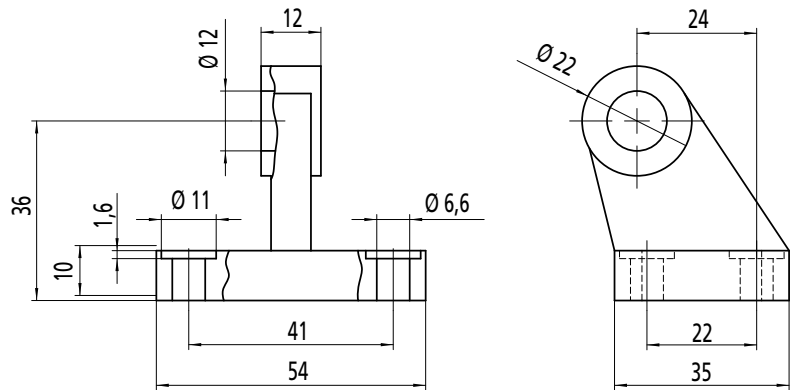
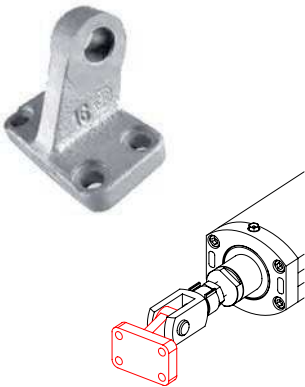
LZ 60 – Befestigung

Gabelkopf



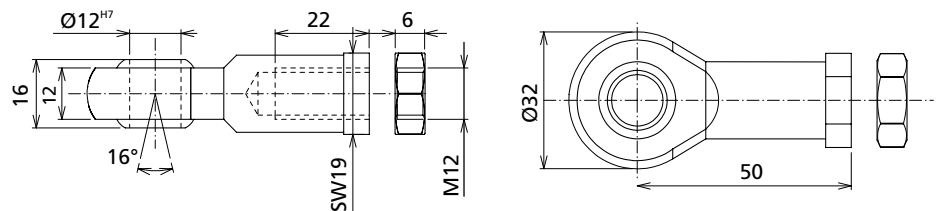
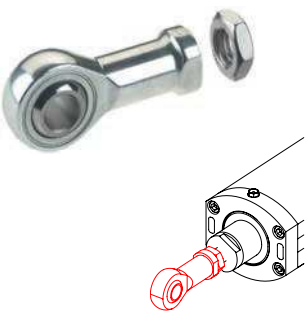
Code No.	Type
QZD050570	Gabelkopf M12

Gegenlager für Gabelkopf



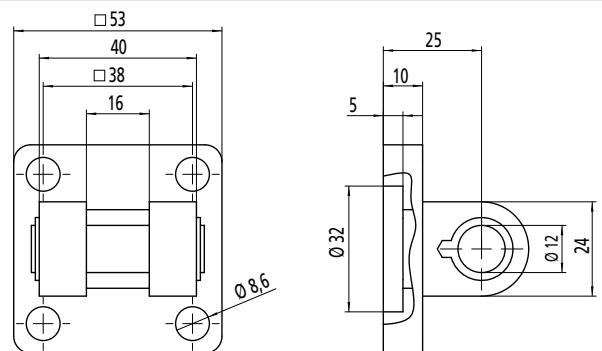
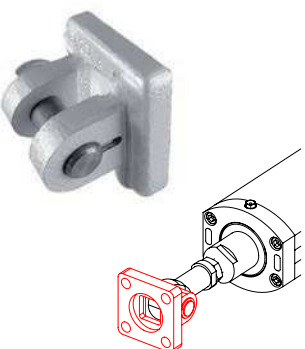
Code No.	Type
QZD050572	LZ 60 Gegenlager Ø 12

Gelenkkopf



Code No.	Type
QZD050574	Gelenkkopf M12

Gabelbefestigung für Gelenkkopf

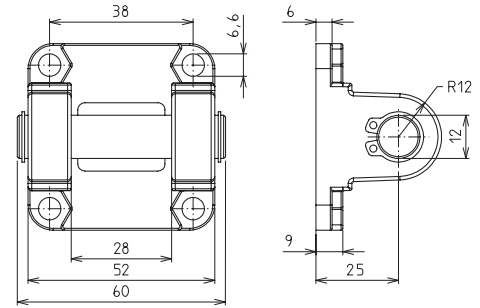
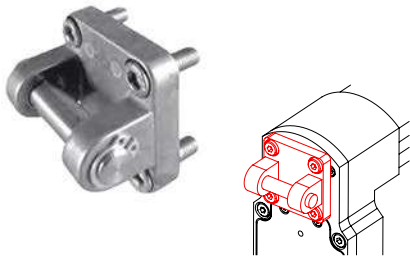


Code No.	Type
QZD050576	LZ 60 Gabelbefestigung Ø 12



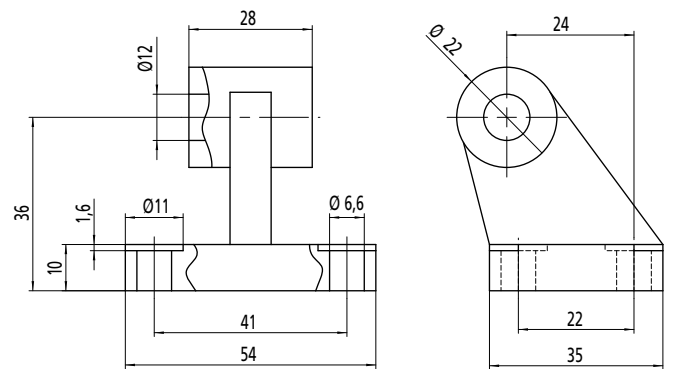
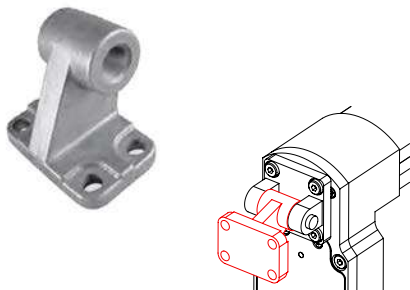
LZ 60 Befestigung

Schwenkflansch



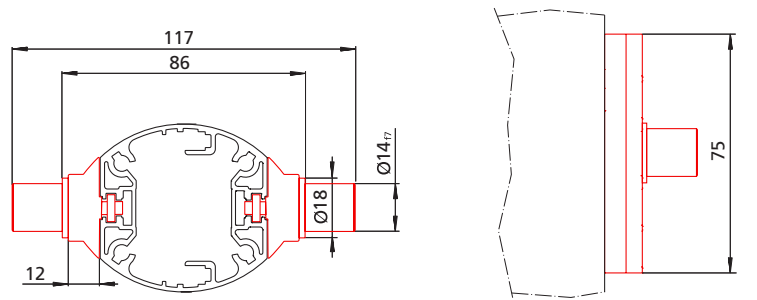
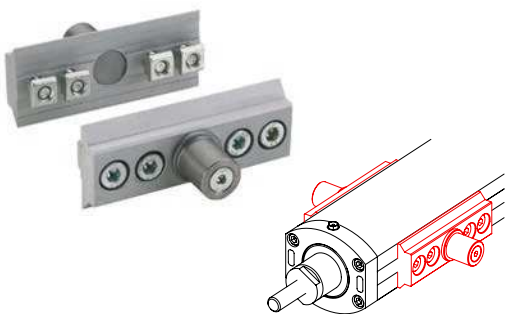
Code No.	Type
QZD050578	Schwenkflansch Ø 12

Lagerbock für Schwenkflansch



Code No.	Type
QZD050583	LZ 60 Lagerbock breit Ø 12

Schwenkzapfenbefestigung

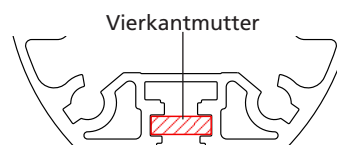


Code No.	Type
QZD050586	Schwenkzapfenbefestigung LZ 60

Vierkantmutter



- Mittels der Vierkantmutter können Anbauteile an den Zylinder angebracht werden
- Hierzu kann die Mutter nachträglich in die seitlichen Nuten geschoben werden.



Code No.	Type
QZD050597	Vierkantmutter M6, DIN562, Tüte á 20 Stück

LZ 60 – Zubehör

Axialausgleich

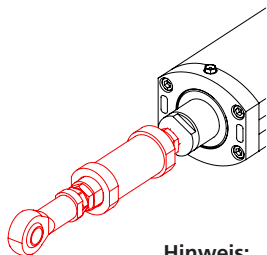


Axialausgleich

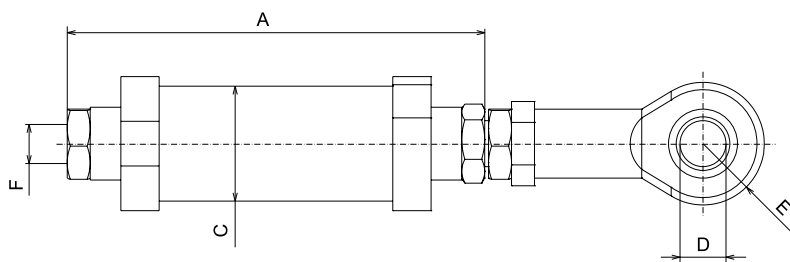
- ✓ Gleicht Fertigungstoleranzen aus
- ✓ Ausgleich von Einbautoleranzen
- ✓ Längendifferenzausgleich -2mm
- ✓ Reduziert Inbetriebnahmezeit

Lieferumfang:

Axialausgleich
inkl. Gelenkkopf gemäß
Abbildung

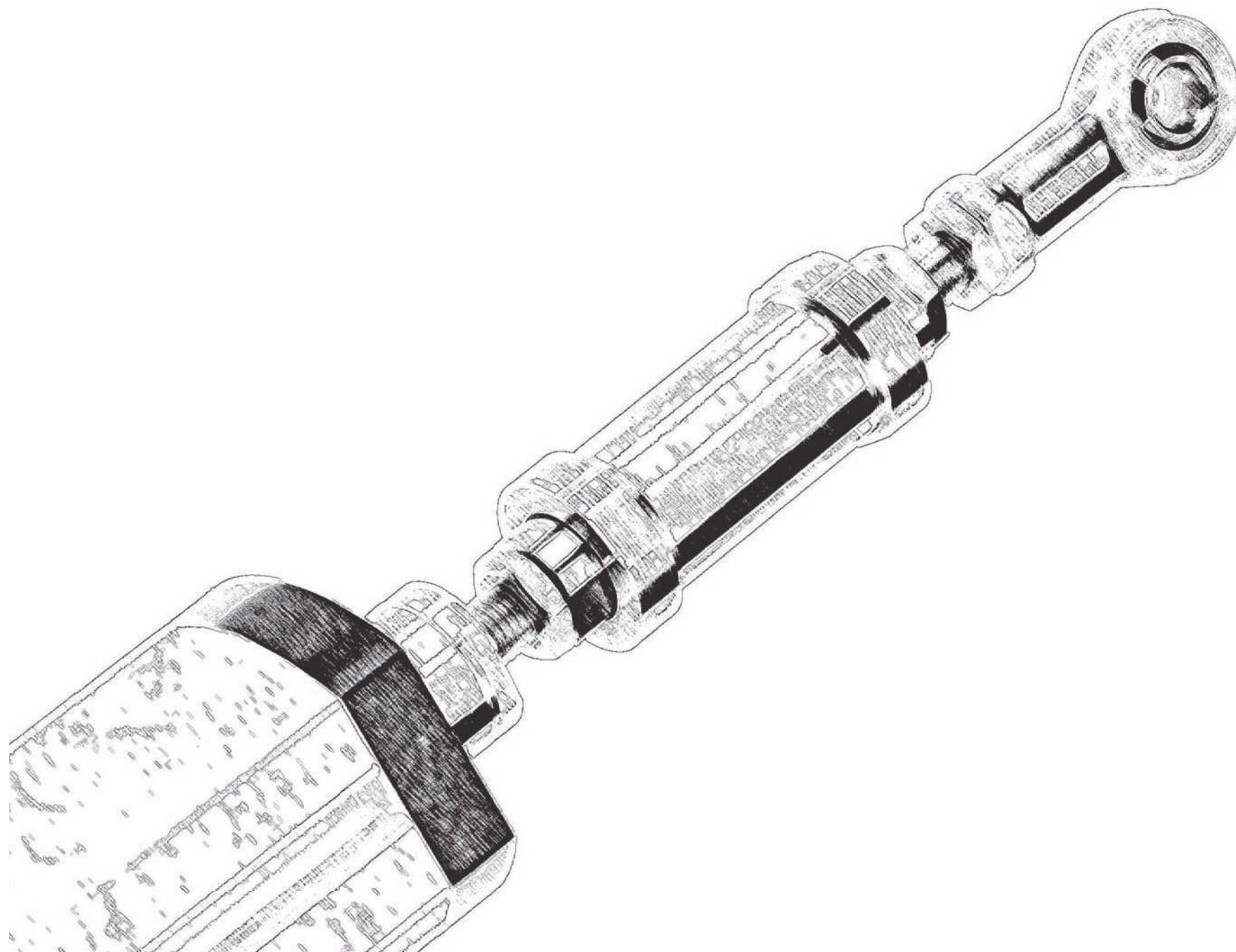


Hinweis:
max. Einschraubtiefe
beträgt 15 mm



[mm]

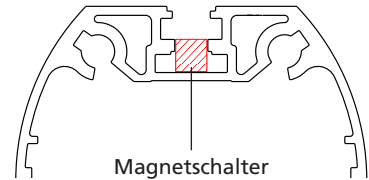
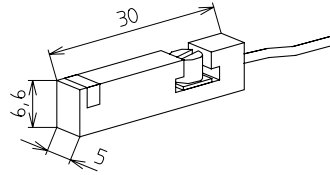
Code No.	Belastung	A	C	D	E	F
QZD050590	600 N	102	Ø30	Ø12	R16	M12
QZD050591	1000 N	102				
QZD050592	2000 N	103,5				
QZD050593	2500 N	109				
QZD050594	3000 N	107,5				
QZD050595	4000 N	139,5				



LZ 60 – Positionsbestimmung / Antrieb

Magnetschalter

- Die Signale des Magnetschalters können durch eine kundenseitige Steuerung (z.B. SPS) abgefragt und ausgewertet werden.
- Der Schalter kann in die seitliche Nut (serienmäßig durch ein Abdeckprofil verschlossen) nachträglich eingesetzt werden.
- Magnete sind bereits serienmäßig im Zylinder integriert.



Code No.	Type
QZD050598	Magnetschalter, Schließer, Kabellänge 6m
QZD050599	Magnetschalter, Öffner, Kabellänge 5,3m

Magnetschalter – Techn. Angaben

	Öffner	Schließer
Spannung	10-30 V DC	5-30 V DC
Stromaufnahme	<10 mA	<10 mA
Ausgangsstrom	max. 100 mA	max. 50 mA
Ausgangsart	PNP	PNP
Schaltanzeige	LED	LED
Umgebungstemperatur	-25°C bis +85°C	-20°C bis +70°C
Schutzart	IP 67	IP 68

Steuerungen

- Eingangsspannung 230 V AC
- Ausgangsspannung 24 V DC, 36 V DC

Bestellhinweis:

Bei Auswahl der Steuerung ist die Stromaufnahme der Antriebe zu beachten

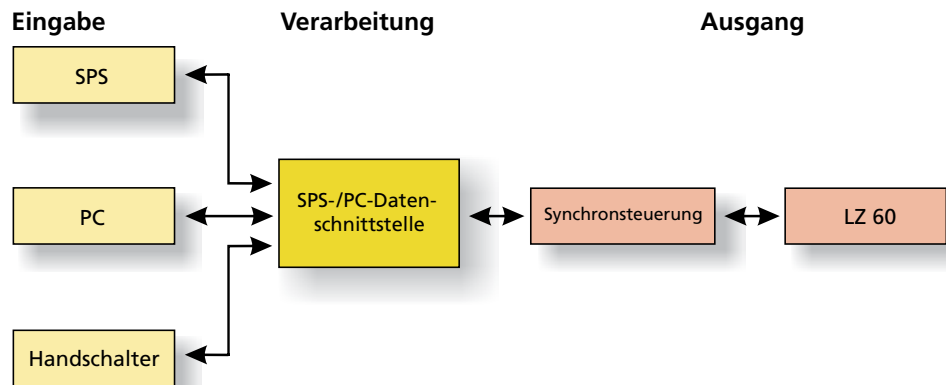


Code No.	Ausführung	
Steuerungen für LZ 60 Anschluss A		
QZA07C13AX021	Trafosteuerung 120 VA, bis max. I= 3 A Stromabgabe	bis 2 Antriebe steuerbar
QSTAA01AA000	MultiControl mono Anschluss A, bis max. I= 10 A Stromabgabe, 24 V DC	bis 2 Antriebe steuerbar
Steuerungen für LZ 60 Anschluss C		
QSTACCA1AA000	MultiControl mono Anschluss C, bis max. I= 12 A Stromabgabe, 36 V DC	bis 2 Antriebe steuerbar
QST30C02AA000	MultiControl duo Anschluss C, bis max. I= 12 A Stromabgabe, 36 V DC	bis 2 Antriebe synchron
QST30C04AA000	MultiControl quadro Anschluss C, bis max. I= 12 A Stromabgabe, 36 V DC	bis 4 Antriebe synchron
Zubehör		
QZD020083	Befestigungsplatte 120 VA, Steuerung wird auf die Platte geschoben	
QZD100093	Bus-Kabel 6 m zur Vernetzung von bis zu 8 Synchronsteuerungen	
QZD0702844000*	Anschlusskabel glatt (4m) mit 5 pol. Stecker und offenem Kabelende	
QZD070525	Verlängerungskabel 2,5 m Antrieb für Anschluss A/2- poliger DIN-Stecker	
QZD070526	Verlängerungskabel 2,5 m Antrieb für Anschluss C/8- poliger DIN-Stecker	

* zum Anschluss eines parallelen Handschalters oder externen Potentiometers (bei MultiControl mono)

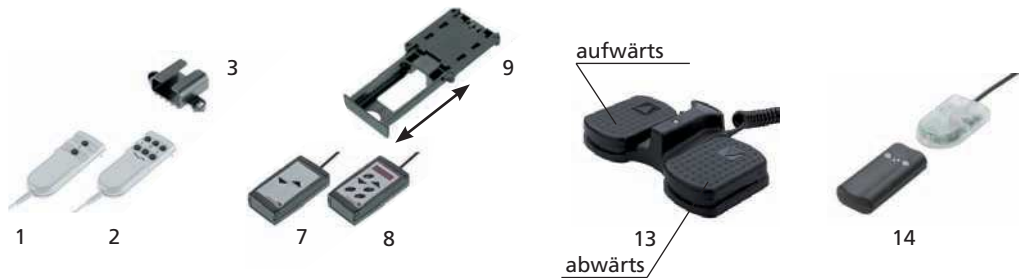
SPS-/PC-Datenschnittstelle

■ Diese Schnittstelle ermöglicht das Ansteuern des LZ 60 mit Synchronsteuerung von unterschiedlichen Eingabegeräten (SPS, PC und Handschalter).



Code No.	Type
QZD100108	SPS-/PC-Datenschnittstelle
QZD100110	Wandlasche zur Montage in einem Schaltschrank

Handschalter / Zubehör



Code No.	Ausführung	Abb.
Handschalter für Trafosteuerung		
QZB02C03AD031	Handschalter mit 1m Spiralkabel – 6 Funktionstasten	2
Handschalter für Trafo- oder Synchronsteuerung		
QZB02C03AB031	Handschalter mit 1m Spiralkabel – 2 Funktionstasten	1
QZB00D04AB041	Handschalter mit 1m Spiralkabel – 2 Funktionstasten	7
QZB02C01AE114	Fußschalter – 2 Funktionstasten	13
QZB00D07BK141	Funkhandschalter – 2 Funktionstasten	14
Handschalter für Synchronsteuerung		
QZB00D04AD041	Handschalter mit 1m Spiralkabel – 6 Funktionstasten	8
Zubehör für Handschalter		
QZD000072	Halterung für Handschalter Abb. 1 + 2	3
QZD000074	Schalterschublade für Schalter Abb. 7 + 8	9
Zubehör für integrierte Steuerung		
QZD050210	Kaltgerätenetzkabel (3m) mit Winkelstecker	-