

# LAMBDA Elektrozyylinder

## LAMBDA Electric cylinder



### Beschreibung

Der Elektrozyylinder LAMBDA ist sowohl für industrielle Anwendungen als auch für den Einsatz bei Kranken- und Pflegebetten bestens geeignet. Der Einsatzbereich ist für Hubkräfte bis 6.000 N (bei Hub 400 mm) und einem max. Gesamthub von 600 mm vorgesehen. Die Standardspannung des Motors ist 24 V DC.

### Description

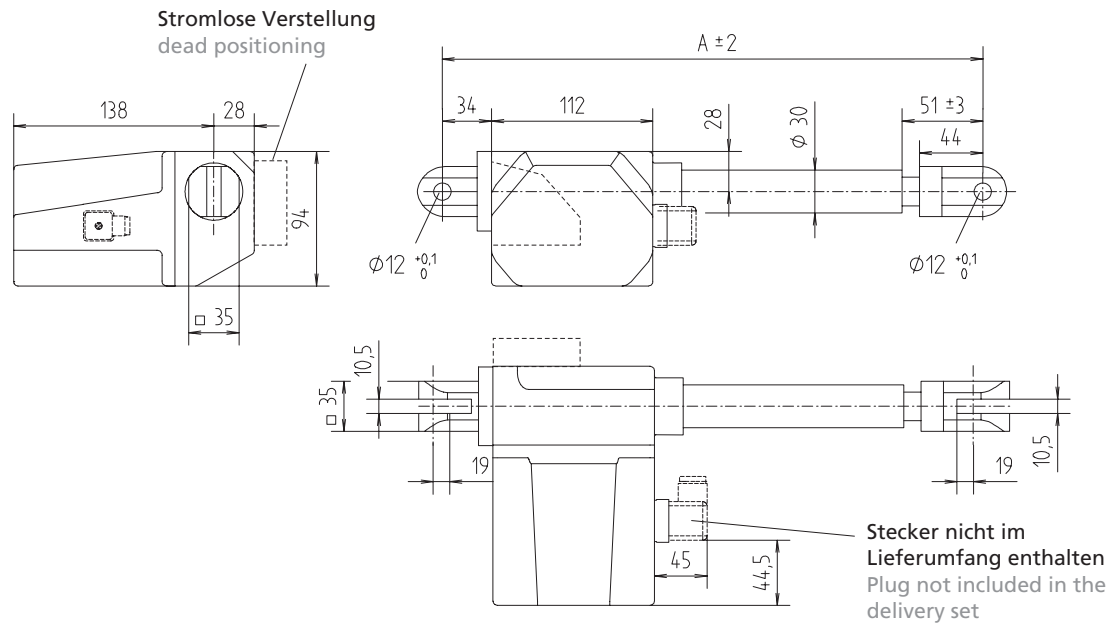
The LAMBDA electric cylinder can be used in industrial applications as well as in the medical field, e.g. for hospital beds. It is able to lift up to 6.000 N (over a travel length of 400mm). The max. travel length is limited to 600mm. Standard motor supply is 24 V DC.

### Merkmale

- Einklemmschutz auf Zug
- Eingebaute Endschalter
- Korrosionsschutz, da Schubstange aus rostfreiem Stahl; Gehäuse aus Kunststoff
- Selbsthemmung auch bei max. Hubkraft
- Mittels Netzgerät auch mit 230V AC
- Mit Motorthermoschutz
- Befestigung mittels Gabelköpfen (um 90° drehbar)
- Mit Potentiometer (als Option)
- Stromlose Verstellung / mech. Ausrückbarkeit (als Option)

### Features

- Anti-stall protection on pull
- Integrated limit switches
- Stainless steel slide shaft and plastic housing parts for maximum corrosion protection
- Self locking even at maximum lifting force
- 230V AC through power supply unit
- Motor thermal protection
- Fixing clevis (90° rotation)
- With potentiometer (optional)
- Dead positioning / mechanical disengagement (optional)



Hub Travel [mm]	100	150	200	250	300	400	500	600
Einbaumaß Assembly dimension A [mm]	Hub Travel + 175					Hub Travel + 225		

Code No.	Type	Ausführung Version	Hublänge Travel length	Hubgeschw. Lifting speed	Hub-/Zugkraft Hub-/Zugkraft	Gewicht Weight
qkk 05 bc 03 0100	LBM 1	ohne without Potentiometer*	100 mm			2,3 kg
qkk 05 bc 01 0100	LBM 1.3	ohne without Potentiometer	100 mm			2,3 kg
qkk 05 bc 02 0100	LBM 1.11	mit with Potentiometer 10kΩ	100 mm			2,3 kg
qkk 05 bc 03 0150	LBM 2	ohne without Potentiometer*	150 mm			2,5 kg
qkk 05 bc 01 0150	LBM 2.1	ohne without Potentiometer	150 mm	Ausführung Version I 5 mm/s		2,5 kg
qkk 05 bc 02 0150	LBM 2.6	mit with Potentiometer 10kΩ	150 mm		2,5 kg	
qkk 05 bc 03 0200	LBM 3	ohne without Potentiometer*	200 mm			2,7 kg
qkk 05 bc 01 0200	LBM 3.6	ohne without Potentiometer	200 mm	* mit Ein- klemm- schutz auf Zug (100-300 N)	Druck Push 6.000 N	2,7 kg
qkk 05 bc 02 0200	LBM 3.8	mit with Potentiometer 10kΩ	200 mm			2,7 kg
qkk 05 bc 03 0250	LBM 4	ohne without Potentiometer*	250 mm	* with anti-stall protection on pull (100-300 N)	Zug Pull 4.000 N	2,9 kg
qkk 05 bc 01 0250	LBM 4.1	ohne without Potentiometer	250 mm			2,9 kg
qkk 05 bc 02 0250	LBM 4.3	mit with Potentiometer 10kΩ	250 mm			2,9 kg
qkk 05 bc 03 0300	LBM 5	ohne without Potentiometer*	300 mm			3,1 kg
qkk 05 bc 01 0300	LBM 5.1	ohne without Potentiometer	300 mm			3,1 kg
qkk 05 bc 02 0300	LBM 5.7	mit with Potentiometer 10kΩ	300 mm			3,1 kg
qkk 05 bc 03 0400	LBM 6	ohne without Potentiometer*	400 mm			3,5 kg
qkk 05 bc 01 0400	LBM 6.2	ohne without Potentiometer	400 mm			3,5 kg
qkk 05 bc 02 0400	LBM 6.3	mit with Potentiometer 10kΩ	400 mm			3,5 kg

# LAMBDA Elektrozyylinder

## LAMBDA Electric Cylinder

Code No.	Type	Ausführung Version	Hublänge Travel	Hubgeschw. Lifting speed	Hub-/Zugkraft Hub-/Zugkraft	Gewicht Weight		
qkk 08 bb 03 0100	LBM 11	ohne without Potentiometer*	100 mm	Ausführung Version II 8 mm/s  * mit Ein- klemm- schutz auf Zug (60-220 N) * with anti-stall protection on pull (60-220 N)	Druck Push 4.500 N  Zug Pull 4.000 N	2,3 kg		
qkk 08 bb 01 0100	LBM 11.4	ohne without Potentiometer	100 mm			2,3 kg		
qkk 08 bb 02 0100	LBM 11.31	mit with Potentiometer 10kΩ	100 mm			2,3 kg		
qkk 08 bb 03 0150	LBM 12	ohne without Potentiometer*	150 mm			2,5 kg		
qkk 08 bb 01 0150	LBM 12.11	ohne without Potentiometer	150 mm			2,5 kg		
qkk 08 bb 02 0150	LBM 12.10	mit with Potentiometer 10kΩ	150 mm			2,5 kg		
qkk 08 bb 03 0200	LBM 13	ohne without Potentiometer*	200 mm			2,7 kg		
qkk 08 bb 01 0200	LBM 13.3	ohne without Potentiometer	200 mm			2,7 kg		
qkk 08 bb 02 0200	LBM 13.38	mit with Potentiometer 10kΩ	200 mm			2,7 kg		
qkk 08 bb 03 0250	LBM 14	ohne without Potentiometer*	250 mm			2,9 kg		
qkk 08 bb 01 0250	LBM 14.1	ohne without Potentiometer	250 mm			2,9 kg		
qkk 08 bb 02 0250	LBM 14.3	mit with Potentiometer 10kΩ	250 mm			2,9 kg		
qkk 08 bb 03 0300	LBM 15	ohne without Potentiometer*	300 mm			3,1 kg		
qkk 08 bb 01 0300	LBM 15.1	ohne without Potentiometer	300 mm			3,1 kg		
qkk 08 bb 02 0300	LBM 15.7	mit with Potentiometer 10kΩ	300 mm			3,1 kg		
qkk 08 bb 03 0400	LBM 16	ohne without Potentiometer*	400 mm			3,5 kg		
qkk 08 bb 01 0400	LBM 16.1	ohne without Potentiometer	400 mm			3,5 kg		
qkk 08 bb 02 0400	LBM 16.2	mit with Potentiometer 10kΩ	400 mm			3,5 kg		
qkk 08 bb 03 0500	LBM 17	ohne without Potentiometer*	500 mm			3,9 kg		
qkk 08 bb 01 0500	LBM 17.1	ohne without Potentiometer	500 mm			3,9 kg		
qkk 08 bb 03 0600	LBM 18	ohne without Potentiometer*	600 mm			4,3 kg		
qkk 08 bb 01 0600	LBM 18.1	ohne without Potentiometer	600 mm			4,3 kg		
qkk 08 bb 02 0600	LBM 18.3	mit with Potentiometer 10kΩ	600 mm			4,3 kg		
qkk 21 ba 03 0100	LBM 21	ohne without Potentiometer*	100 mm			Ausführung Version III 21 mm/s  * mit Ein- klemm- schutz auf Zug (20-80 N) * with anti-stall protection on pull (20-80 N)	Druck Push 2.000 N  Zug Pull 2.000 N	2,3 kg
qkk 21 ba 01 0100	LBM 21.4	ohne without Potentiometer	100 mm					2,3 kg
qkk 21 ba 02 0100	LBM 21.18	mit with Potentiometer 10kΩ	100 mm					2,3 kg
qkk 21 ba 03 0150	LBM 22	ohne without Potentiometer*	150 mm					2,5 kg
qkk 21 ba 01 0150	LBM 22.6	ohne without Potentiometer	150 mm					2,5 kg
qkk 21 ba 03 0200	LBM 23	ohne without Potentiometer*	200 mm					2,7 kg
qkk 21 ba 02 0200	LBM 23.14	mit with Potentiometer 10kΩ	200 mm					2,7 kg
qkk 21 ba 01 0200	LBM 23.2	ohne without Potentiometer	200 mm					2,7 kg
qkk 21 ba 03 0250	LBM 24	ohne without Potentiometer*	250 mm					2,9 kg
qkk 21 ba 01 0250	LBM 24.2	ohne without Potentiometer	250 mm					2,9 kg
qkk 21 ba 03 0300	LBM 25	ohne without Potentiometer*	300 mm	3,1 kg				
qkk 21 ba 01 0300	LBM 25.1	ohne without Potentiometer	300 mm	3,1 kg				
qkk 21 ba 03 0400	LBM 26	ohne without Potentiometer*	400 mm	3,5 kg				
qkk 21 ba 01 0400	LBM 26.1	ohne without Potentiometer	400 mm	3,5 kg				
qkk 21 ba 02 0400	LBM 26.6	mit with Potentiometer 10kΩ	400 mm	3,5 kg				
qkk 21 ba 03 0500	LBM 27	ohne without Potentiometer*	500 mm	3,9 kg				
qkk 21 ba 01 0500	LBM 27.2	ohne without Potentiometer	500 mm	3,9 kg				
qkk 21 ba 03 0600	LBM 28	ohne without Potentiometer*	600 mm	4,3 kg				
qkk 21 ba 01 0600	LBM 28.1	ohne without Potentiometer	600 mm	4,3 kg				
qkk 21 ba 02 0600	LBM 28.4	mit with Potentiometer 10kΩ	600 mm	4,3 kg				

### Technische Daten

Spannung	24 V DC
Schutzart	IP66
Umgebungstemperatur	-20°C bis +60°C

### Technical data

Voltage	24 V DC
Protection mode	IP66
Ambient temperature	-20°C to +60°C

### Einschaltdauer

Die Einschaltdauer unter Nennbelastung sollte 10% nicht überschreiten (max. 2 Min. Betriebszeit, 18 Min. Ruhezeit).

### Duty cycle

At nominal load it should not exceed 10% (max. 2 minutes operation time, 18 min. rest period). of a complete cycle.

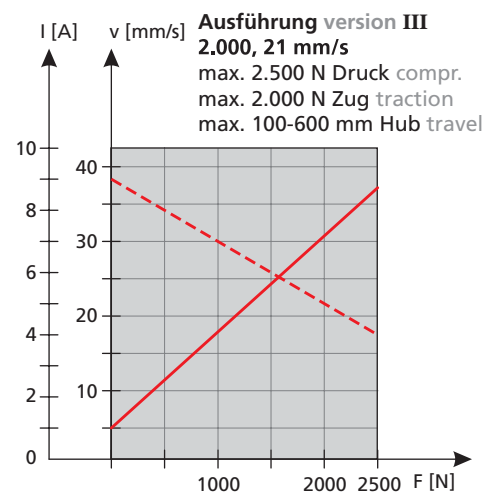
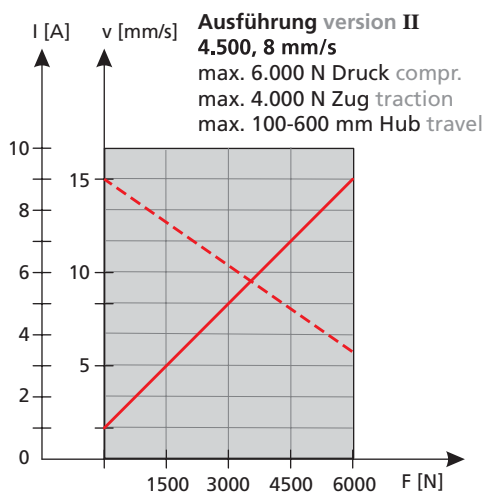
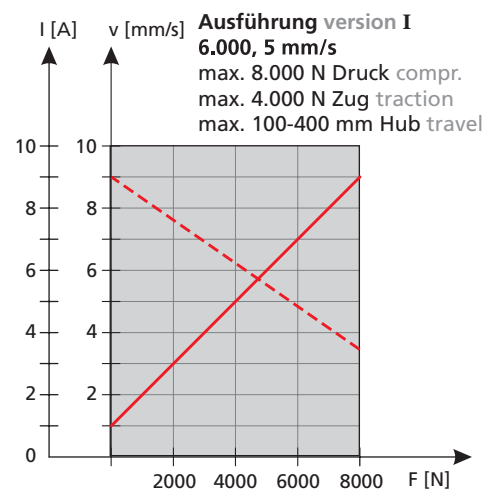
### Leistungsdiagramm

#### Performance diagram

Relation zwischen:  
Hubkraft-Hubgeschwindigkeit-Stromaufnahme

Ratio:  
Lifting power-stroke speed-  
Current consumption

--- v [mm/s]  
— I [A]



### Wiederholgenauigkeit

Bei gleicher Last und Lastrichtung <1mm.

### Positioning repeatability

<1mm (given identical load and direction).

### Auslauf

Je nach Ausführungsvariante und Last unterschiedlich.

### Coasting

Different depending on the variant and the load.

# LAMBDA Elektrozyylinder

## LAMBDA electric cylinder

### Optionen

- Einstellbare Hublänge (vorzugsweise werksseitig)
- Spezielle Hublängen
- Höhere Hubgeschwindigkeiten
- Stromlose Verstellung (mech. Ausrückbarkeit)
- Signalkontakte
- Höhere Einschaltdauer
- Spezielle Stecker und Kabellängen

### Options

- Adjustable travel length (preferably to be assembled at Phoenix Mecano)
- Customized travel lengths
- Higher stroke speeds
- Dead positioning / mechanical disengagement
- Signal contacts
- Greater duty cycle
- Customized cable lengths and plugs

### Steuerungen

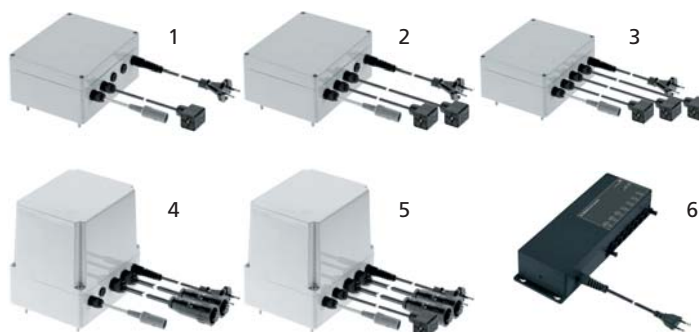
#### Positioning controls

Abmessungen und weitere technische Angaben siehe Kapitel V.

Eingangsspannung 230 V AC  
Ausgangsspannung 24 V DC

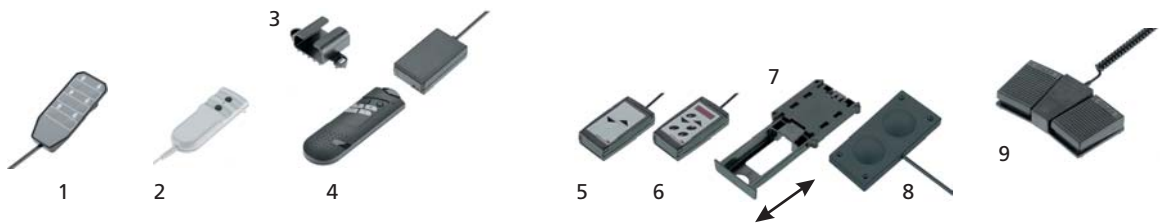
For dimensions and further technical details see chapter V.

Input voltage 230 V AC  
Output voltage 24 V DC



Code No.	Ausführung	Version	Abb. ill.
<b>Trafosteuerung</b>		<b>Transformer</b>	
qza 01 c 04 ad 011	Trafosteuerung LBM/LBC 1 Transformer control LBM/LBC 1	1 Antrieb steuerbar controls 1 actuator	1
qza 01 c 04 ae 011	Trafosteuerung LBM/LBC 2 Transformer control LBM/LBC 2	bis zu 2 Antriebe steuerbar controls up to 2 actuators	2
qza 01 c 04 af 011	Trafosteuerung LBM/LBC 3 Transformer control LBM/LBC 3	bis zu 3 Antriebe steuerbar controls up to 3 actuators	3
<b>Synchronsteuerung</b>		<b>Synchronised control</b>	
qza 03 c 01 ag 011	Synchronsteuerung LBM/LBC 2 synchronised control LBM/LBS 2	2 Elektrozyylinder synchron 2 synchronous actuators	4
qza 03 c 01 ah 011	Synchronsteuerung LBM/LBC 2+1 synchronised control LBM/LBS 3	bis zu 3 Elektrozyylinder, 2x synchron + 1 Elektrozyylinder zusätzlich steuerbar up to 3 columns, 2 synchronous actuators + 1 actuator operated separately	5
qst 81 c 02 aa 000	MultiControl duo, bis max. 12 A Stromabgabe bei 20% Einschaltdauer MultiControl duo, up to max. 12 A current consumption with 20% duty cycle	1-2 Antriebe synchron 1-2 synchronous actuators	6
qst 81 c 04 aa 000	MultiControl quadro, bis max. 12 A Stromabgabe bei 20% Einschaltdauer MultiControl quadro, up to max. 12 A current consumption with 20% duty cycle	3-4 Antriebe synchron 3-4 synchronous actuators	6

## Handschalter Hand switches



Code No.	Ausführung	Version	Abb. ill.
<b>Handschalter für Trafosteuerung</b>		<b>Hand switch for transformer</b>	
qzb 03 c 02 ad 031	LBM/LBC-Handschalter, mit Aufhängeclip 6 Funkt.-tasten LBM/LBC hand switch with fixation clip - 6 function keys	bis zu 3 Antriebe einzeln steuerbar controls up to 3 actuators individual	1
<b>Handschalter für Synchronsteuerung</b>		<b>Hand switch for synchronizing control</b>	
qzb 02 c 03 ab 031	Handschalter mit 1m Spiralkabel – 2 Funktionstasten hand switch with 1m helix cable – 2 function keys	bis zu 2 Antriebe gemeinsam steuerbar controls up to 2 actuators simultaneously	2
qzb 02 c 03 ab 011	Infrarot-Fernbedienung – 2 Funktionstasten infrared remote control – 2 function keys	bis zu 2 Antriebe gemeinsam steuerbar controls up to 2 actuators simultaneously	4
qzb 00 d 04 ab 041	Handschalter mit 1m Spiralkabel – 2 Funktionstasten hand switch with 1m helix cable – 2 function keys	mehrere Antriebe steuerbar controls several actuators	5
qzb 02 a 03 ab 041	Undercover Handschalter m. Steckerausführung "winklig" Undercover hand switch with angular plug	bei Trafosteuerung 120 VA ein Antrieb steuerbar bei Trafosteuerung 160 VA bis zu zwei Antriebe steuerbar	8
qzb 07 d 01 ax 052	Undercover Handschalter m. Steckerausführung "gerade" Undercover hand switch with straight plug	controls 1 actuator via a 120 VA transformer controls up to 2 actuators via a 160 VA transformer	8
qzb 02 c 01 ae 034	Fußschalter – 2 Funktionstasten foot switch – 2 function keys	bis zu 2 Antriebe steuerbar controls up to 2 actuators	9
qzb 00 d 04ad 041	Handschalter mit 1m Spiralkabel – 6 Funktionstasten hand switch with 1m helix cable – 6 function keys	mehrere Antriebe synchron steuerbar Höhe wird auf dem LCD-Display angezeigt several columns synchronously operated position indicated on LED display	6
<b>Zubehör für Handschalter mit Spiralkabel</b>		<b>Accessories for hand switch with helix cable</b>	
qzd 000 072	Halterung für Handschalter	support for hand switch	3
qzd 000 074	Handschalterschublade	drawer for hand switch	7