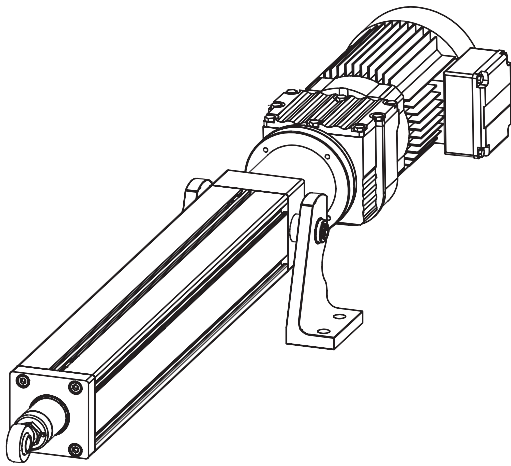
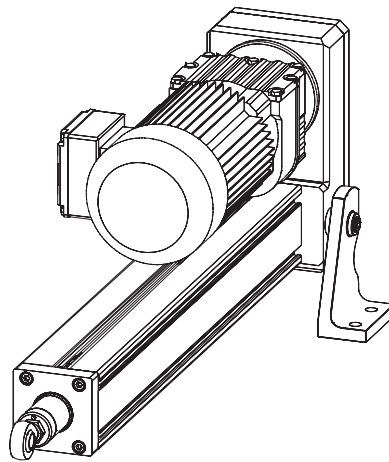


Schwerlast-Zylinder SLZ 90

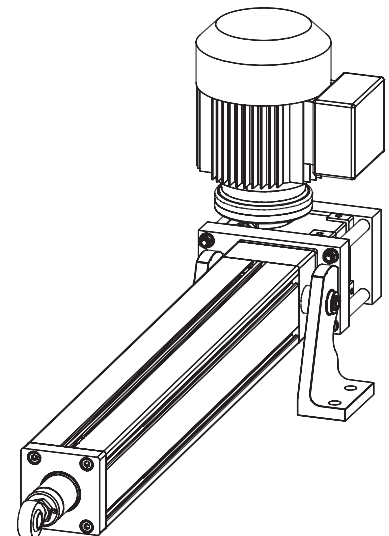
Heavy duty cylinder SLZ 90



SLZ 90 S
-Stabform-
-bar-shaped-



SLZ 90 P
-Motor parallel angeordnet-
-parallel mounted motor-



SLZ 90 W
-Motor winklig angeordnet-
-angle-mounted motor-

Beschreibung

Der Trend weg von hydraulisch oder pneumatisch angetriebenen Zylindern hin zu elektrischen Antrieben setzt sich fort. Dieser Entwicklung trägt RK Rose+Krieger Rechnung und bringt neue Zylinder auf den Markt, die aufgrund ihrer Druckkraft von bis zu 25.000 N als echte Schwergewichte bezeichnet werden können. Die sogenannten Schwerlast-Zylinder SLZ 90 weisen mit einem besonderen Highlight auf: die maximale Einschaltdauer beträgt für Elektrozyylinder ungewöhnliche 100%. Somit eignen sie sich für vielseitigste Industrieanwendungen.

Die modular aufgebauten Antriebe sind mit dynamischen Schubkräften von 15 kN und 25 kN erhältlich, die wahlweise von Kugelgewindespindeln (Ø25 bzw. 32 mm) oder Trapezgewindespindeln (Ø26 bzw. 36 mm) übertragen werden. Die Schwerlast-Zylinder SLZ 90 sind mit Verfahrwegen von bis zu 2000 mm und eine maximale Schubgeschwindigkeit von 1,0 m/s erhältlich.

Der modulare Aufbau ermöglicht die Wahl zwischen einer Ausführung mit Direktantrieb, mit Winkelgetriebe- oder Planetengetriebe. Den Antrieb übernehmen Drehstrom- oder Servomotoren. Aber auch der Anbau von Druckluftmotoren ist möglich. Die Anschlussbefestigung der Elektrozyylinder ist voll kompatibel zu handelsüblichen Pneumatik- und Hydraulikzylindern.

Aufgrund all dieser Merkmale können vorhandene hydraulisch oder pneumatisch betriebene Anlagen auf einfachste Weise auf die kostengünstigen und wirtschaftlichen Industriezylinder SLZ 90 umgestellt werden. Dadurch sind Positionieraufgaben, bei denen kontrollierbare Geschwindigkeiten der Kolbenstange gefordert werden, einfach realisierbar.

Mit diesen Eigenschaften finden die Schwerlast-Zylinder SLZ 90 in verschiedenen Industriezweigen Anwendung, so z.B. in der Verpackungs- (z.B. Formatverstellungen), Druck-, Kunststoff-, Lebensmittelindustrie, in der Regeltechnik oder in Scherenhubtischen.

Description

The trend from hydraulic or pneumatic driven cylinders to electric actuators continues. The expert in positioning systems RK Rose+Krieger takes this development into account and brings new cylinders to market. Due to their compressive force which goes up to 25,000 N they can be referred to as real heavyweight. The so-called industrial cylinders SLZ 90 are characterised, among others, by the following peculiarity: a max. duty cycle of 100%, which is absolutely exceptional for electric cylinders. Thus, they are suitable for manifold industrial applications.

The modularly assembled actuators are available with dynamic shear force of 15 kN or 25 kN, which can be transmitted by either a ball screw (Ø25 and 32 mm) or an ACME thread screw (Ø26 and 36 mm). The heavy duty cylinders SLZ 90 are available with travel lengths up to 2,000 mm and with max. shear speed of 1 m/s.

Thanks to their modular assembly, you can choose among several versions of industrial cylinders: with direct drive, angular or planetary gear. They are generally driven by three-phase or servo motors although air motors can be also used. The connections of the electric cylinders are fully compatible with the commercial pneumatic and hydraulic cylinders. Due to these features, existing hydraulic and pneumatic operated equipments can be very easily converted to more cost-effective, better priced industrial cylinders SLZ 90. In this way even positioning operations where piston speed control is required can be easily implemented. Thanks to these peculiarities the industrial cylinders SLZ 90 find application in different industrial branches such as packaging (e.g. format adjustment), printing, plastics and food industry, control technology and scissor lift tables.

Merkmale

- Ausführung 15 KN und 25 KN dynamisch lieferbar
- wahlweise Kugelgewindespindel Ø25 oder 32 mm oder Trapezgewindespindel Ø26 oder 36 mm
- Hubgeschwindigkeit bis 1 m/s
- Hub bis 2.000 mm
- 100% Einschaltdauer (Kugelgewinde)
- Schutzart IP54
- Austauschbarkeit gegen Pneumatik- und Hydraulikzylinder
- verschiedene Motorvarianten wählbar

Characteristics

- 15 KN up to 25 KN dynamic version available
- With ball screw (Ø25 or 32 mm) or ACME thread screw (Ø26 or 36 mm) at your choice
- Travel speed up to 1 m/s
- Travel length up to 2.000 mm
- 100% duty cycle (ball screw)
- Protection mode IP54
- Interchangeable with pneumatic or hydraulic cylinders
- Various motor variants available

Technische Daten

Technical data

Type	Kugelgewindespindel Ø25, 32 ball screw spindle Ø25, 32	Trapezgewindespindel Ø26, 36 ACME spindle Ø26, 36
Spindelsteigungen screw lead	5 / 10 / 20 mm	5 / 6 mm
max. Druck-/Zugkraft max. compressive/tensile force	25.000 N	25.000 N
max. Hublänge max. travel length	2.000 mm	2.000 mm
max. Hubgeschwindigkeit max. stroke speed	1 m/s	77 mm/s
max. Spindeldrehzahl max. spindle speed	3.000 min ⁻¹	770 min ⁻¹
Umgebungstemperatur ambient temperature	-20 bis to +70°C	-20 bis to +70°C
Wiederholgenauigkeit repeatability	0,1 mm / 300 mm Hub travel	0,1 mm / 300 mm Hub travel
Positioniergenauigkeit positioning accuracy	± 0,05 mm	± 0,1 mm

Anschlussnuten Führungsprofil

Fixing slots of guide profiles



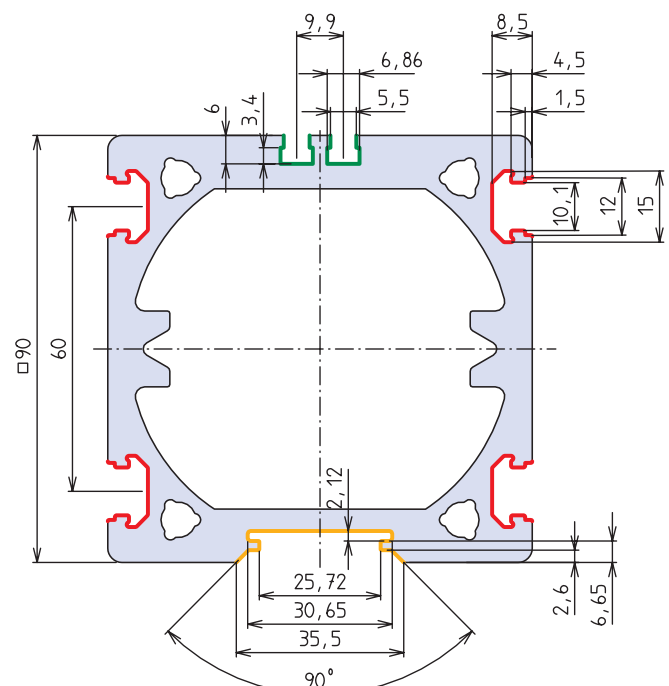
Nut für Magnetschalter, siehe Seite 25
slot for magnetic switch, see page 25



Nut für Zubehörfestigung
(30er BLOCAN®-Nutgeometrie)
slot to fix accessories
(BLOCAN® slot geometrie size 30)



Nut zur Befestigung eines Wegmesssystems
(auf Anfrage erhältlich)
slot to fix position sensor
(available upon request)

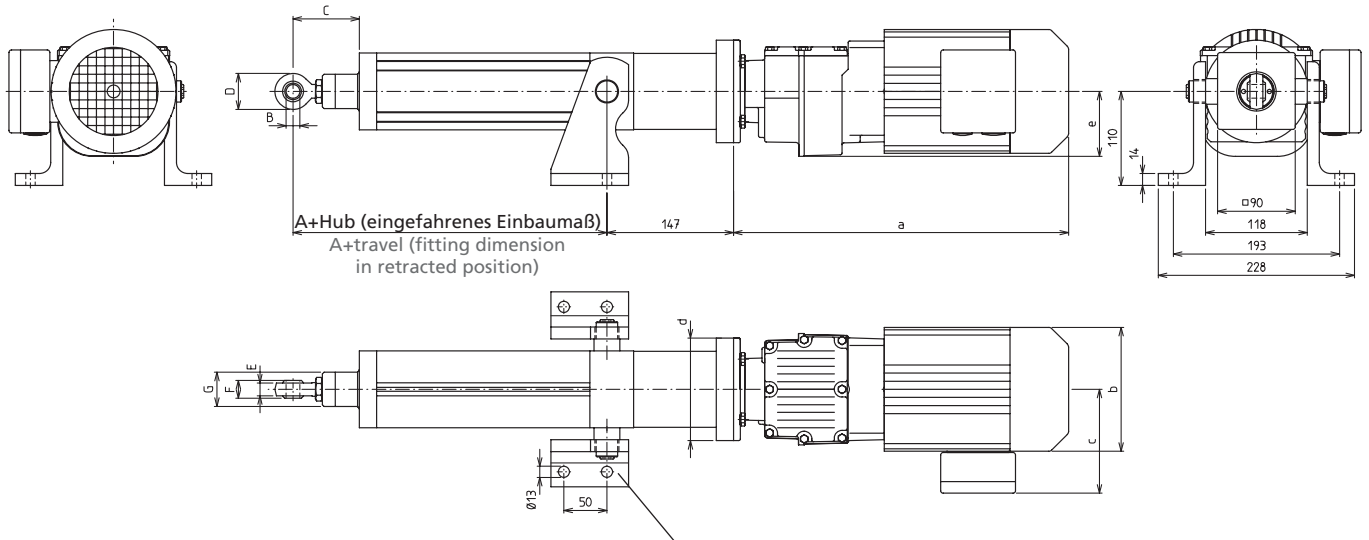


Schwerlast-Zylinder SLZ 90

Heavy duty cylinder SLZ 90

SLZ 90 S - Ausführung mit Drehlagerfuß/Gelenkauge

SLZ 90 S - version with pivot bearing/eye bolt



Um 360° drehbar. Die Drehlagerfüße können auch spiegelbildlich montiert werden.
Rotating 360 degrees. The pivot bearings can be mounted left-right reversed.

Hinweis: Der Motor ist nicht im Lieferumfang enthalten. Dieser muss gemäß Auswahltabelle (siehe nächste Seite) separat bestellt werden.

Note: The motor is not included in the delivery, it must be ordered separately as per the selection table on next page.



Drehstrommotoren A.C. motors	a	b	c	d	e	Gewicht weight
80/BMG*	283	Ø156	122	Ø200	-	12 kg
RF17DT80 (SEW)	389	Ø145	122	Ø120	76	11 kg
RF17DT80/BMG* (SEW)	452	Ø145	127	Ø120	76	14 kg
RF17DT71 (SEW)	339	Ø145	122	Ø120	76	9 kg
RF17DT71/BMG* (SEW)	402	Ø145	127	Ø120	76	12 kg

*BMG = mit Bremse
*BMG = with brake

Type	A	B	C	D	E	F	G	Gewicht weight	
								Grundlänge (Maß A) base length (dimension A)	Mehrgewicht/100 mm additional weight per 100 mm
Tr 26x5	215	Ø16	94	42	15	21	Ø40	10,8 kg	1,5 kg
Tr 36x6	245	Ø20	113	50	18	25	Ø50	12,0 kg	2,0 kg
KG 25x10, 25x20	265	Ø16	78	42	15	21	Ø40	11,6 kg	1,5 kg
KG 32x10, 32x20	294	Ø20	86	50	18	25	Ø50	12,8 kg	1,9 kg

Technische Daten SLZ 90 S mit Drehstrommotor* 230/400 VAC, 50 Hz, 1400/2800 min⁻¹
Technical data SLZ 90 S with three-phase motor* 230/400 VAC, 50 Hz, 1400/2800 min⁻¹

Technische Daten technical data	Trapezspindel ED 25% ACME thread screw, duty cycle 25%		Kugelspindel bis ED 100% ball screw, duty cycle up to 100%			
	Tr 26x5	Tr 36x6	KG 25x10	KG 25x20	KG 32x10	KG 32x20
Zylinder Typ type of cylinder						
Verstellkraft positioning force	–	–	2.000 N	1.000 N	2.000 N	1.000 N
Geschwindigkeit speed	–	–	460 mm/s	920 mm/s	460 mm/s	920 mm/s
Leistung power	–	–	1,5 kW	1,5 kW	1,5 kW	1,5 kW
Hublänge bis travel length up to	–	–	870 mm	800 mm	950 mm	900 mm
Motor Baugröße motor size	–	–	80/BMG	80/BMG	80/BMG	80/BMG
Verstellkraft positioning force	–	–	3.500 N	–	3.500 N	–
Geschwindigkeit speed	–	–	230 mm/s	–	230 mm/s	–
Leistung power	–	–	1,1 kW	–	1,1 kW	–
Hublänge bis travel length up to	–	–	1200 mm	–	1300 mm	–
Motor Baugröße motor size	–	–	80/BMG	–	80/BMG	–
Verstellkraft positioning force	6.000 N	5.000 N	7.000 N	–	7.000 N	–
Geschwindigkeit speed	58 mm/s	77 mm/s	116 mm/s	–	116 mm/s	–
Leistung power	1,1 kW	1,1 kW	1,1 kW	–	1,1 kW	–
Hublänge bis travel length up to	1300 mm	2000 mm	1300 mm	–	1900 mm	–
Motor Baugröße motor size	RF17DT80	RF17DT80	RF17DT80/BMG	–	RF17DT80/BMG	–
Verstellkraft positioning force	8.000 N	6.500 N	9.000 N	–	9.000 N	–
Geschwindigkeit speed	30 mm/s	36 mm/s	60 mm/s	–	60 mm/s	–
Leistung power	0,75 kW	0,75 kW	0,75 kW	–	0,75 kW	–
Hublänge bis travel length up to	1200 mm	2000 mm	1200 mm	–	1800 mm	–
Motor Baugröße motor size	RF17DT80	RF17DT80	RF17DT80/BMG	–	RF17DT80/BMG	–
Verstellkraft positioning force	11.000 N	18.000 N	13.000 N	–	18.000 N	–
Geschwindigkeit speed	15 mm/s	18 mm/s	30 mm/s	–	30 mm/s	–
Leistung power	0,55 kW	1,1 kW	0,55 kW	–	0,75 kW	–
Hublänge bis travel length up to	1000 mm	1400 mm	1000 mm	–	1300 mm	–
Motor Baugröße motor size	RF17DT80	RF17DT80	RF17DT80/BMG	–	RF17DT80/BMG	–
Verstellkraft positioning force	14.000 N	24.000 N	16.000 N	–	25.000 N	–
Geschwindigkeit speed	8 mm/s	10 mm/s	16 mm/s	–	16 mm/s	–
Leistung power	0,37 kW	0,75 kW	0,37 kW	–	0,55 kW	–
Hublänge bis travel length up to	1000 mm	1200 mm	900 mm	–	1100 mm	–
Motor Baugröße motor size	RF17DT71	RF17DT80	RF17DT71/BMG	–	RF17DT80/BMG	–

Andere Untersetzungen und Geschwindigkeiten auf Anfrage.
 Die Zylinder mit Kugelgewinde (KG) müssen mit Bremsmotoren
 ausgestattet werden.

*Ausführung mit Servomotoren auf Anfrage erhältlich.
 Werte nur mit dem jeweils angegebenen Motor erreichbar.

Further translation and speed ratings upon request.
 Cylinders with ball screw are fitted with brake motors.

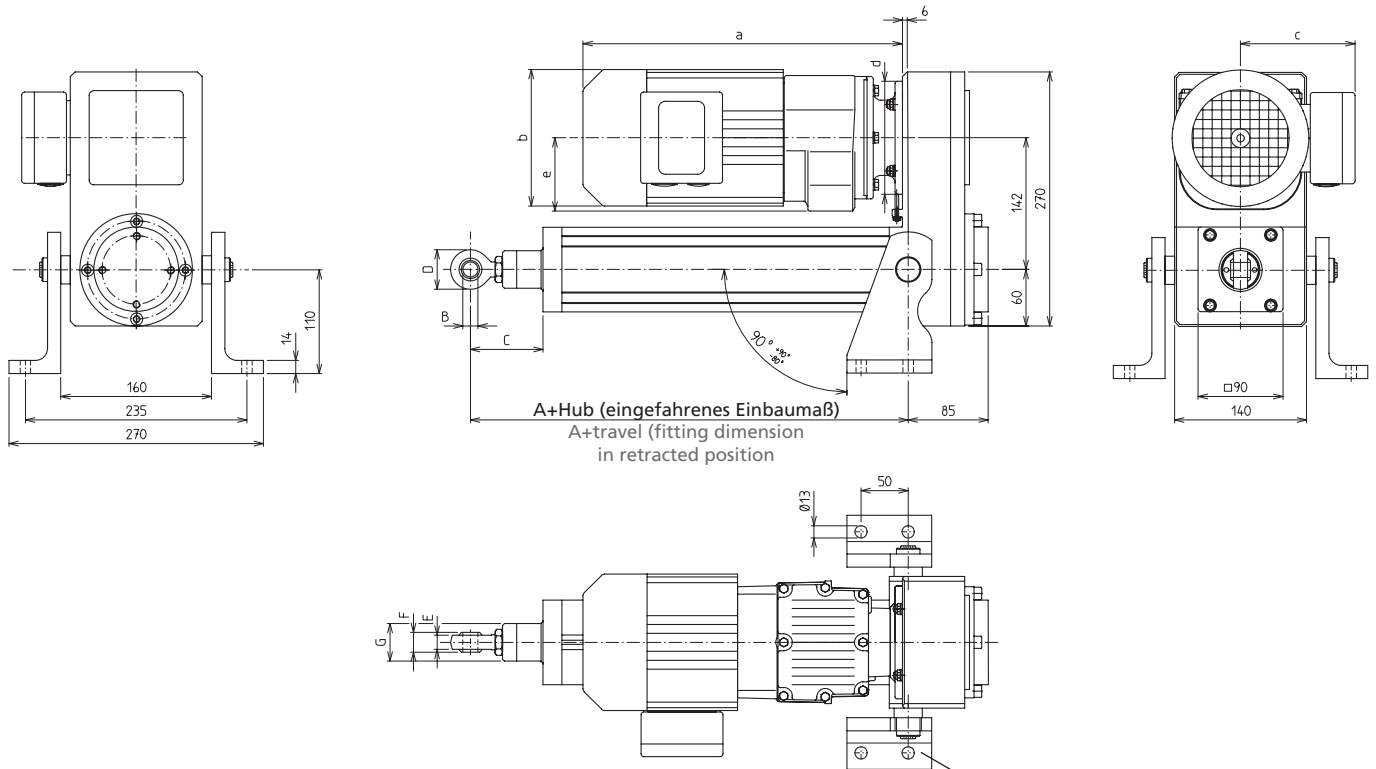
*Version with servo motor available upon request.
 The values only refer to the motors indicated in the table.

Schwerlast-Zylinder SLZ 90

Heavy duty cylinder SLZ 90

SLZ 90 P - Ausführung mit Drehlagerfuß/Gelenkauge

SLZ 90 P - version with pivot bearing/eye bolt



Hinweis: Der Motor ist nicht im Lieferumfang enthalten. Dieser muss gemäß Auswahltabelle (siehe nächste Seite) separat bestellt werden.

Note: The motor is not included in the delivery, it must be ordered separately as per the selection table on next page.

Die Drehlagerfüße können auch spiegelbildlich montiert werden. The pivot bearings can be mounted left-right reversed.



Drehstrommotoren A.C. motors	a	b	c	d	e	Gewicht weight
80/BMG*	283	Ø156	122	Ø120	–	12 kg
RF17DR63/BMG* (SEW)	379	Ø132	105	Ø120	76	9,5 kg
RF17DT80 (SEW)	389	Ø145	122	Ø120	76	11 kg
RF17DT80/BMG* (SEW)	452	Ø145	127	Ø120	76	14 kg
RF17DT71 (SEW)	339	Ø145	122	Ø120	76	9 kg
RF17DT71/BMG* (SEW)	402	Ø145	127	Ø120	76	12 kg

*BMG = mit Bremse
*BMG = with brake

Type	A	B	C	D	E	F	G	Gewicht weight	
								Grundlänge (Maß A) base length (dimension A)	Mehrgewicht/100 mm additional weight per 100 mm
Tr 26x5	215	Ø16	94	42	15	21	Ø40	12,1	1,5 kg
Tr 36x6	245	Ø20	113	50	18	25	Ø50	13,1	2,0 kg
KG 25x5, 25x10, 25x20	265	Ø16	78	42	15	21	Ø40	13,0	1,5 kg
KG 32x5, 32x10, 32x20	294	Ø20	86	50	18	25	Ø50	13,8	1,9 kg

Technische Daten SLZ 90 P mit Drehstrommotor* 230/400 VAC, 50 Hz, 1400 min⁻¹
Technical data SLZ 90 P with three-phase motor* 230/400 VAC, 50 Hz, 1400 min⁻¹

Technische Daten technical data	Trapezspindel ED 25% ACME thread screw, duty cycle 25%		Kugelspindel bis ED 100% ball screw, duty cycle up to 100%					
	Tr 26x5	Tr 36x6	KG 25x5	KG 25x10	KG 25x20	KG 32x5	KG 32x10	KG 32x20
Zylinder Typ type of cylinder								
Verstellkraft positioning force	–	–	6.500 N	3.250 N	1.625 N	–	–	–
Geschwindigkeit speed	–	–	115 mm/s	230 mm/s	460 mm/s	–	–	–
Leistung power	–	–	1,1 kW	1,1 kW	1,1 kW	–	–	–
Hublänge bis travel length up to	–	–	1200 mm	1200 mm	1200 mm	–	–	–
Motor Baugröße motor size	–	–	80/BMG	80/BMG	80/BMG	–	–	–
Verstellkraft positioning force	6.500 N	5.500 N	15.000 N	7.500 N	3.750 N	–	–	–
Geschwindigkeit speed	58 mm/s	77 mm/s	58 mm/s	116 mm/s	232 mm/s	–	–	–
Leistung power	1,1 kW	1,1 kW	1,1 kW	1,1 kW	1,1 kW	–	–	–
Hublänge bis travel length up to	1200 mm	2000 mm	900 mm	1300 mm	1700 mm	–	–	–
Motor Baugröße motor size	RF17DT80	RF17DT80	RF17DT80 /BMG	RF17DT80 /BMG	RF17DT80 /BMG	–	–	–
Verstellkraft positioning force	5.000 N	4.000 N	11.000 N	5.500 N	2.750 N	–	–	–
Geschwindigkeit speed	40 mm/s	46 mm/s	40 mm/s	80 mm/s	160 mm/s	–	–	–
Leistung power	0,55 kW	0,55 kW	0,55 kW	0,55 kW	0,55 kW	–	–	–
Hublänge bis travel length up to	1400 mm	2000 mm	1100 mm	1500 mm	1900 mm	–	–	–
Motor Baugröße motor size	RF17DT71	RF17DT71	RF17DT71 /BMG	RF17DT71 /BMG	RF17DT71 /BMG	–	–	–
Verstellkraft positioning force	5.500 N	4.500 N	13.000 N	6.500 N	3.250 N	–	–	–
Geschwindigkeit speed	20 mm/s	24 mm/s	20 mm/s	40 mm/s	80 mm/s	–	–	–
Leistung power	0,37 kW	0,37 kW	0,37 kW	0,37 kW	0,37 kW	–	–	–
Hublänge bis travel length up to	1300 mm	2000 mm	1000 mm	1400 mm	1900 mm	–	–	–
Motor Baugröße motor size	RF17DT71	RF17DT71	RF17DT71 /BMG	RF17DT71 /BMG	RF17DT71 /BMG	–	–	–
Verstellkraft positioning force	8.500 N	7.000 N	–	10.000	–	20.000 N	10.000 N	5.000 N
Geschwindigkeit speed	20 mm/s	24 mm/s	–	40 mm/s	–	20 mm/s	40 mm/s	80 mm/s
Leistung power	0,55 kW	0,55 kW	–	0,55 kW	–	0,55 kW	0,55 kW	0,55 kW
Hublänge bis travel length up to	1100 mm	2000 mm	–	1100 mm	–	1400 mm	1700 mm	2000 mm
Motor Baugröße motor size	RF17DT80	RF17DT80	–	RF17DT80 /BMG	–	RF17DT80 /BMG	RF17DT80 /BMG	RF17DT80 /BMG
Verstellkraft positioning force	11.000 N	14.000 N	–	9.000 N	–	18.000 N	9.000 N	4.500 N
Geschwindigkeit speed	10 mm/s	10 mm/s	–	20 mm/s	–	10 mm/s	20 mm/s	40 mm/s
Leistung power	0,37 kW	0,55 kW	–	0,25 kW	–	0,25 kW	0,25 kW	0,25 kW
Hublänge bis travel length up to	900 mm	1600 mm	–	1200 mm	–	1500 mm	1800 mm	2000 mm
Motor Baugröße motor size	RF17DT71	RF17DT80	–	RF17DR63 /BMG	–	RF17DR63 /BMG	RF17DR63 /BMG	RF17DR63 /BMG

Andere Untersetzungen und Geschwindigkeiten auf Anfrage.
 Die Zylinder mit Kugelgewinde (KG) müssen mit Bremsmotoren ausgestattet werden.

*Ausführung mit Servomotoren auf Anfrage erhältlich.
 Werte nur mit dem jeweils angegebenen Motor erreichbar.

Further translation and speed ratings upon request.
 Cylinders with ball screw are fitted with brake motors.

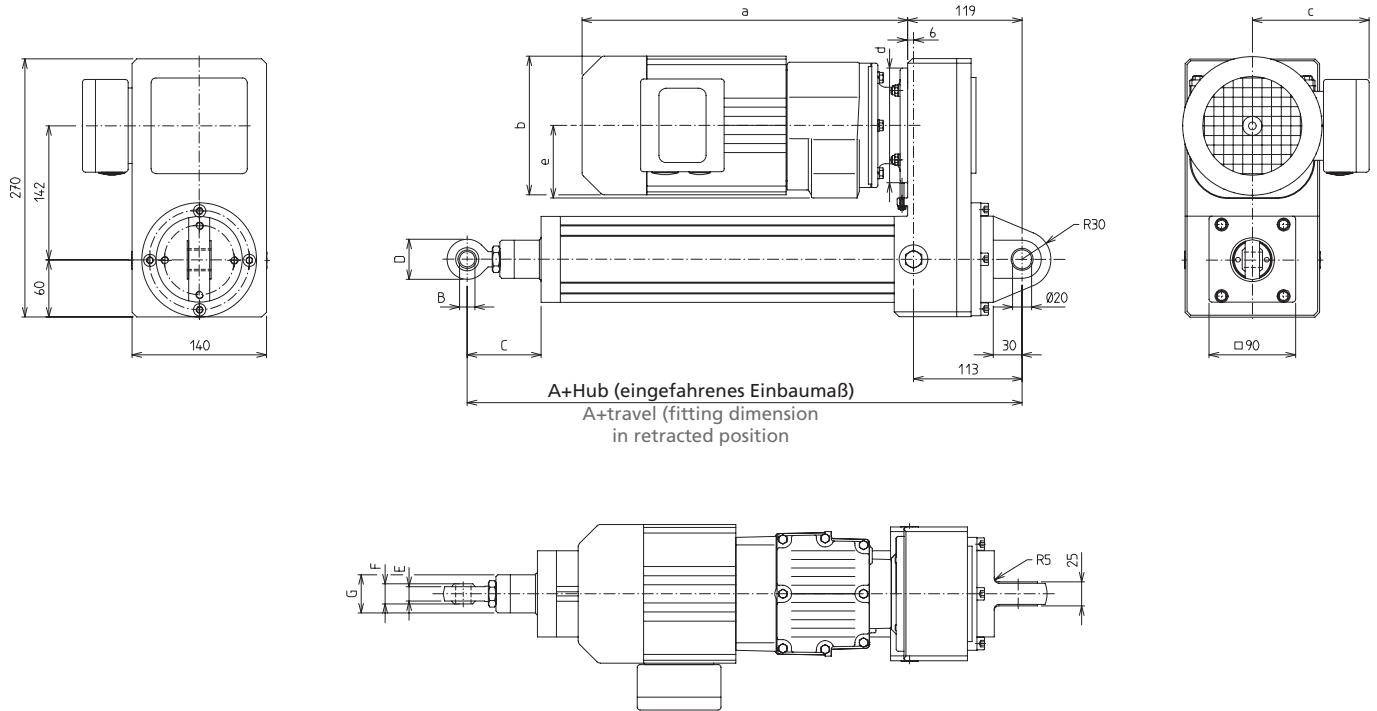
*Version with servo motor available upon request.
 The values only refer to the motors indicated in the table.

Schwerlast-Zylinder SLZ 90

Heavy duty cylinder SLZ 90

SLZ 90 P - Ausführung mit Gelenkaugen

SLZ 90 P - version with eye bolts



Hinweis: Der Motor ist nicht im Lieferumfang enthalten. Dieser muss gemäß Auswahltabelle (siehe nächste Seite) separat bestellt werden.

Note: The motor is not included in the delivery, it must be ordered separately as per the selection table on next page.



Drehstrommotoren A.C. motors	a	b	c	d	e	Gewicht weight
80/BMG*	283	Ø156	122	Ø120	–	12 kg
RF17DR63/BMG* (SEW)	379	Ø132	105	Ø120	76	9,5 kg
RF17DT80 (SEW)	389	Ø145	122	Ø120	76	11 kg
RF17DT80/BMG* (SEW)	452	Ø145	127	Ø120	76	14 kg
RF17DT71 (SEW)	339	Ø145	122	Ø120	76	9 kg
RF17DT71/BMG* (SEW)	402	Ø145	127	Ø120	76	12 kg

*BMG = mit Bremse
*BMG = with brake

Type	A	B	C	D	E	F	G	Gewicht weight	
								Grundlänge (Maß A) base length (dimension A)	Mehrgewicht/100 mm additional weight per 100 mm
Tr 26x5	328	Ø16	94	42	15	21	Ø40	10,3 kg	1,5 kg
Tr 36x6	358	Ø20	113	50	18	25	Ø50	11,3 kg	2,0 kg
KG 25x5, 25x10, 25x20	378	Ø16	78	42	15	21	Ø40	11,2 kg	1,5 kg
KG 32x5, 32x10, 32x20	410	Ø20	86	50	18	25	Ø50	12,0 kg	1,9 kg

Technische Daten SLZ 90 P mit Drehstrommotor* 230/400 VAC, 50 Hz, 1400 min⁻¹

Technical data SLZ 90 P with three-phase motor* 230/400 VAC, 50 Hz, 1400 min⁻¹

Technische Daten technical data	Trapezspindel ED 25% ACME thread screw, duty cycle 25%		Kugelspindel bis ED 100% ball screw, duty cycle up to 100%					
	Tr 26x5	Tr 36x6	KG 25x5	KG 25x10	KG 25x20	KG 32x5	KG 32x10	KG 32x20
Zylinder Typ type of cylinder								
Verstellkraft positioning force	–	–	6.500 N	3.250 N	1.625 N	–	–	–
Geschwindigkeit speed	–	–	115 mm/s	230 mm/s	460 mm/s	–	–	–
Leistung power	–	–	1,1 kW	1,1 kW	1,1 kW	–	–	–
Hublänge bis travel length up to	–	–	1100 mm	1200 mm	1100 mm	–	–	–
Motor Baugröße motor size	–	–	80/BMG	80/BMG	80/BMG	–	–	–
Verstellkraft positioning force	6.500 N	5.500 N	15.000 N	7.500 N	3.750 N	–	–	–
Geschwindigkeit speed	58 mm/s	77 mm/s	58 mm/s	116 mm/s	232 mm/s	–	–	–
Leistung power	1,1 kW	1,1 kW	1,1 kW	1,1 kW	1,1 kW	–	–	–
Hublänge bis travel length up to	1200 mm	2000 mm	900 mm	1300 mm	1700 mm	–	–	–
Motor Baugröße motor size	RF17DT80	RF17DT80	RF17DT8 0/BMG	RF17DT8 0/BMG	RF17DT8 0/BMG	–	–	–
Verstellkraft positioning force	5.000 N	4.000 N	11.000 N	5.500 N	2.750 N	–	–	–
Geschwindigkeit speed	40 mm/s	46 mm/s	40 mm/s	80 mm/s	160 mm/s	–	–	–
Leistung power	0,55 kW	0,55 kW	0,55 kW	0,55 kW	0,55 kW	–	–	–
Hublänge bis travel length up to	1300 mm	2000 mm	1000 mm	1500 mm	2000 mm	–	–	–
Motor Baugröße motor size	RF17DT71	RF17DT71	RF17DT7 1/BMG	RF17DT7 1/BMG	RF17DT7 1/BMG	–	–	–
Verstellkraft positioning force	5.500 N	4.500 N	13.000 N	6.500 N	3.250 N	–	–	–
Geschwindigkeit speed	20 mm/s	24 mm/s	20 mm/s	40 mm/s	80 mm/s	–	–	–
Leistung power	0,37 kW	0,37 kW	0,37 kW	0,37 kW	0,37 kW	–	–	–
Hublänge bis travel length up to	1300 mm	2000 mm	1000 mm	1400 mm	2000 mm	–	–	–
Motor Baugröße motor size	RF17DT71	RF17DT71	RF17DT7 1/BMG	RF17DT7 1/BMG	RF17DT7 1/BMG	–	–	–
Verstellkraft positioning force	8.500 N	7.000 N	–	10.000	–	20.000 N	10.000 N	5.000 N
Geschwindigkeit speed	20 mm/s	24 mm/s	–	40 mm/s	–	20 mm/s	40 mm/s	80 mm/s
Leistung power	0,55 kW	0,55 kW	–	0,55 kW	–	0,55 kW	0,55 kW	0,55 kW
Hublänge bis travel length up to	1100 mm	2000 mm	–	1100 mm	–	1200 mm	1700 mm	2000 mm
Motor Baugröße motor size	RF17DT80	RF17DT80	–	RF17DT8 0/BMG	–	RF17DT8 0/BMG	RF17DT8 0/BMG	RF17DT8 0/BMG
Verstellkraft positioning force	11.000 N	14.000 N	–	9.000 N	–	18.000 N	9.000 N	4.500 N
Geschwindigkeit speed	10 mm/s	10 mm/s	–	20 mm/s	–	10 mm/s	20 mm/s	40 mm/s
Leistung power	0,37 kW	0,55 kW	–	0,25 kW	–	0,25 kW	0,25 kW	0,25 kW
Hublänge bis travel length up to	900 mm	1600 mm	–	1100 mm	–	1300 mm	1700 mm	2000 mm
Motor Baugröße motor size	RF17DT71	RF17DT80	–	RF17DR6 3/BMG	–	RF17DR6 3/BMG	RF17DR6 3/BMG	RF17DR6 3/BMG

Andere Untersetzungen und Geschwindigkeiten auf Anfrage.
Die Zylinder mit Kugelgewinde (KG) müssen mit Bremsmotoren
ausgestattet werden.

*Ausführung mit Servomotoren auf Anfrage erhältlich.
Werte nur mit dem jeweils angegebenen Motor erreichbar.

Further translation and speed ratings upon request.
Cylinders with ball screw are fitted with brake motors.

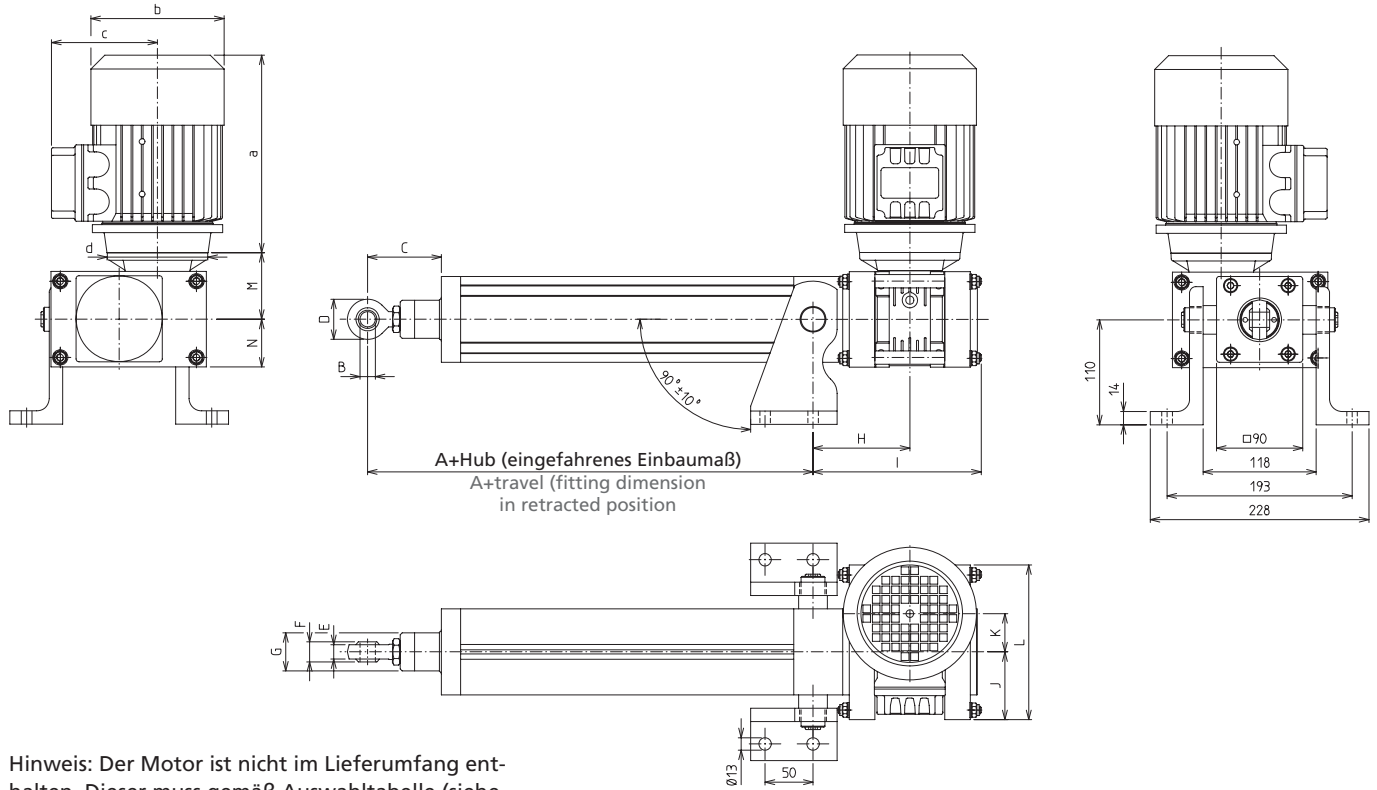
*Version with servo motor available upon request.
The values only refer to the motors indicated in the table.

Schwerlast-Zylinder SLZ 90

Heavy duty cylinder SLZ 90

SLZ 90 W - Ausführung mit Drehlagerfuß/Gelenkauge

SLZ 90 W - version with pivot bearing/eye bolt



Hinweis: Der Motor ist nicht im Lieferumfang enthalten. Dieser muss gemäß Auswahltabelle (siehe nächste Seite) separat bestellt werden.

Note: The motor is not included in the delivery, it must be ordered separately as per the selection table on next page.



Drehstrommotoren A.C. motors	a	b	c	d	Gewicht weight
63	188	Ø124	104	Ø90	6 kg
63/BMG*	235	Ø124	104	Ø90	8 kg
71	218	Ø140	109	Ø105	7 kg
71/BMG*	265	Ø140	109	Ø105	10 kg
80	237	Ø156	123	Ø120	10 kg
80/BMG*	283	Ø156	122	Ø120	12 kg
90	329	Ø178	128	Ø140	14 kg

*BMG = mit Bremse

*BMG = with brake

Type	A	B	C	D	E	F	G	H	I	J	K	L	M	N	Gewicht weight	
															Grundlänge (Maß A) base length (dimension A)	Mehrgewicht/100 mm additional weight p. 100 mm
Tr 26x5	215	Ø16	94	42	15	21	Ø40	101,5	176	71	40	162	70	50	14,0 kg	1,5 kg
Tr 36x6	245	Ø20	113	50	18	25	Ø50	117,5	212	98	63	226,5	95	72	21,7 kg	2,0 kg
KG 25x10, 25x20	265	Ø16	78	42	15	21	Ø40	101,5	176	71	40	162	70	50	14,8 kg	1,5 kg
KG 32x10, 32x20	294	Ø20	86	50	18	25	Ø50	117,5	212	98	63	226,5	95	72	22,5 kg	1,9 kg

Technische Daten SLZ 90 W mit Drehstrommotor* 230/400 VAC, 50 Hz, 1400 min⁻¹
Technical data SLZ 90 W with three-phase motor* 230/400 VAC, 50 Hz, 1400 min⁻¹

Technische Daten technical data	Trapezspindel ED 25% ACME thread screw, duty cycle 25%		Kugelspindel bis ED 100% ball screw, duty cycle up to 100%			
	Tr 26x5	Tr 36x6	KG 25x10	KG 25x20	KG 32x10	KG 32x20
Zylinder Typ type of cylinder	Tr 26x5	Tr 36x6	KG 25x10	KG 25x20	KG 32x10	KG 32x20
Verstellkraft positioning force	5.000 N	–	5.000 N	2.500 N	–	–
Geschwindigkeit speed	23 mm/s	–	45 mm/s	90 mm/s	–	–
Leistung power	0,37 kW	–	0,37 kW	0,37 kW	–	–
Hublänge bis travel length up to	1300 mm	–	1500 mm	2000 mm	–	–
Motor Baugröße motor size	71	–	71/BMG	71/BMG	–	–
Verstellkraft positioning force	7.000 N	25.000 N	8.000 N	4.000 N	25.000 N	12.500 N
Geschwindigkeit speed	15 mm/s	18 mm/s	30 mm/s	60 mm/s	30 mm/s	60 mm/s
Leistung power	0,37 kW	1,5 kW	0,37 kW	0,37 kW	1,1 kW	1,1 kW
Hublänge bis travel length up to	1200 mm	1200 mm	1200 mm	1800 mm	1100 mm	1600 mm
Motor Baugröße motor size	71	90	71/BMG	71/BMG	80/BMG	80/BMG
Verstellkraft positioning force	9.000 N	24.000 N	10.000 N	–	22.000 N	11.000 N
Geschwindigkeit speed	11 mm/s	14 mm/s	22 mm/s	–	23 mm/s	46 mm/s
Leistung power	0,37 kW	1,1 kW	0,37 kW	–	0,75 kW	0,75 kW
Hublänge bis travel length up to	1000 mm	1200 mm	1100 mm	–	1100 mm	1600 mm
Motor Baugröße motor size	71	80	71/BMG	–	80/BMG	80/BMG
Verstellkraft positioning force	13.000 N	23.000 N	15.000 N	–	24.000 N	–
Geschwindigkeit speed	7 mm/s	9 mm/s	15 mm/s	–	15 mm/s	–
Leistung power	0,37 kW	0,75 kW	0,37 kW	–	0,55 kW	–
Hublänge bis travel length up to	900 mm	1200 mm	900 mm	–	1100 mm	–
Motor Baugröße motor size	71	80	71/BMG	–	71/BMG	–
Verstellkraft positioning force	11.500 N	22.000 N	13.000 N	–	–	–
Geschwindigkeit speed	5 mm/s	7 mm/s	10 mm/s	–	–	–
Leistung power	0,25 kW	0,55 kW	0,25 kW	–	–	–
Hublänge bis travel length up to	900 mm	1300 mm	1000 mm	–	–	–
Motor Baugröße motor size	63	71	63/BMG	–	–	–

Andere Übersetzungen und Geschwindigkeiten auf Anfrage.
 Die Zylinder mit Kugelgewinde (KG) müssen mit Bremsmotoren ausgestattet werden.

*Ausführung mit Servomotoren auf Anfrage erhältlich.
 Werte nur mit dem jeweils angegebenen Motor erreichbar.

Further translation and speed ratings upon request.
 Cylinders with ball screw are fitted with brake motors.

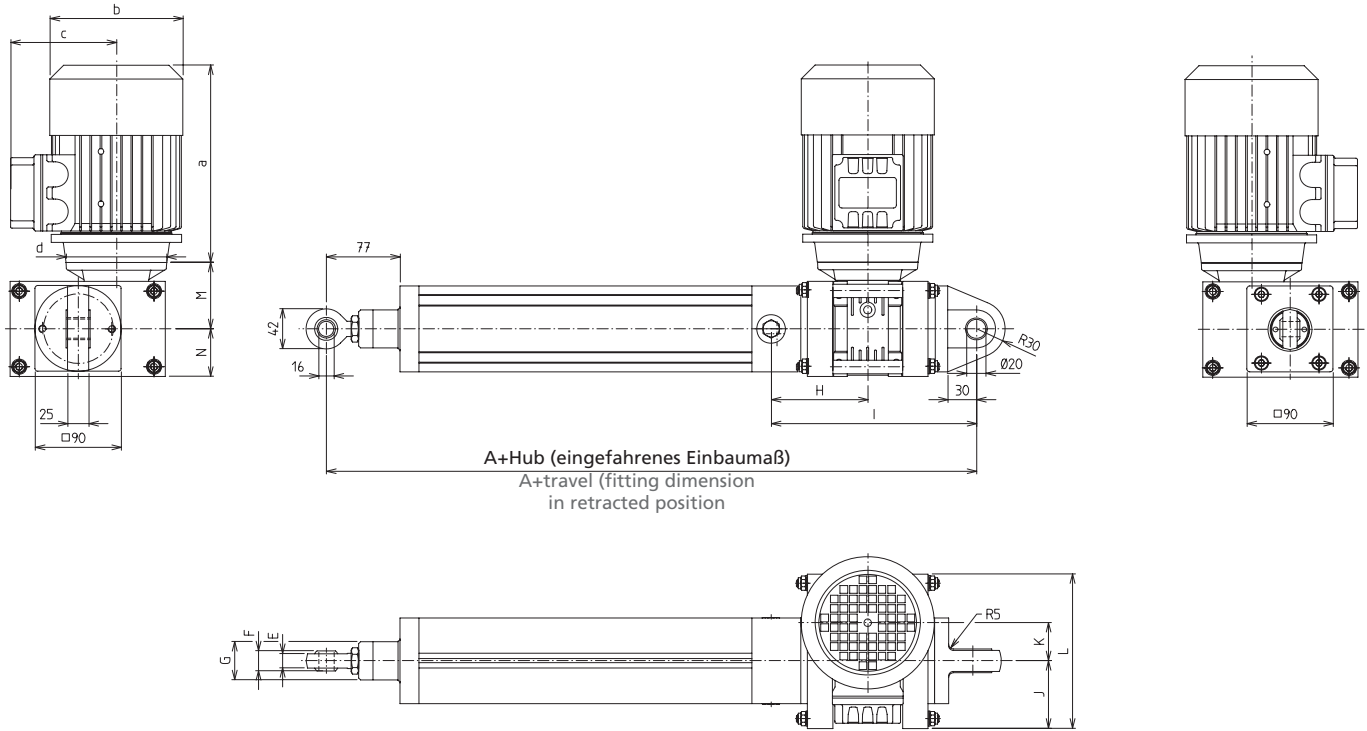
*Version with servo motor available upon request.
 The values only refer to the motors indicated in the table.

Schwerlast-Zylinder SLZ 90

Heavy duty cylinder SLZ 90

SLZ 90 W - Ausführung mit Gelenkaugen

SLZ 90 W - version with eye bolts



Hinweis: Der Motor ist nicht im Lieferumfang enthalten. Dieser muss gemäß Auswahltabelle (siehe nächste Seite) separat bestellt werden.

Note: The motor is not included in the delivery, it must be ordered separately as per the selection table on next page.



Drehstrommotoren A.C. motors	a	b	c	d	Gewicht weight
63	188	Ø124	104	Ø90	6 kg
63/BMG*	235	Ø124	104	Ø90	8 kg
71	218	Ø140	109	Ø105	7 kg
71/BMG*	265	Ø140	109	Ø105	10 kg
80	237	Ø156	123	Ø120	10 kg
80/BMG*	283	Ø156	122	Ø120	12 kg
90	329	Ø178	128	Ø140	14 kg

*BMG = mit Bremse
*BMG = with brake

Type	A	B	C	D	E	F	G	H	I	J	K	L	M	N	Gewicht weight	
															Grundlänge (Maß A) base length (dimension A)	Mehrgewicht/100 mm additional weight p. 100 mm
Tr 26x5	430	Ø16	94	42	15	21	Ø40	101,5	215	71	40	162	70	50	12,2 kg	1,5 kg
Tr 36x6	493	Ø20	113	50	18	25	Ø50	117,5	248	98	63	226,5	95	72	19,9 kg	2,0 kg
KG 25x10, 25x20	480	Ø16	78	42	15	21	Ø40	101,5	215	71	40	162	70	50	13,0 kg	1,5 kg
KG 32x10, 32x20	542	Ø20	86	50	18	25	Ø50	117,5	248	98	63	226,5	95	72	20,7 kg	1,9 kg

Technische Daten SLZ 90 W mit Drehstrommotor* 230/400 VAC, 50 Hz, 1400 min⁻¹
Technical data SLZ 90 W with three-phase motor* 230/400 VAC, 50 Hz, 1400 min⁻¹

Technische Daten technical data	Trapezspindel ED 25% ACME thread screw, duty cycle 25%		Kugelspindel bis ED 100% ball screw, duty cycle up to 100%			
	Tr 26x5	Tr 36x6	KG 25x10	KG 25x20	KG 32x10	KG 32x20
Zylinder Typ type of cylinder	Tr 26x5	Tr 36x6	KG 25x10	KG 25x20	KG 32x10	KG 32x20
Verstellkraft positioning force	5.000 N	–	5.000 N	2.500 N	–	–
Geschwindigkeit speed	23 mm/s	–	45 mm/s	90 mm/s	–	–
Leistung power	0,37 kW	–	0,37 kW	0,37 kW	–	–
Hublänge bis travel length up to	1400 mm	–	1500 mm	2000 mm	–	–
Motor Baugröße motor size	71	–	71/BMG	71/BMG	–	–
Verstellkraft positioning force	7.000 N	25.000 N	8.000 N	4.000 N	25.000 N	12.500 N
Geschwindigkeit speed	15 mm/s	18 mm/s	30 mm/s	60 mm/s	30 mm/s	60 mm/s
Leistung power	0,37 kW	1,5 kW	0,37 kW	0,37 kW	1,1 kW	1,1 kW
Hublänge bis travel length up to	1200 mm	1200 mm	1250 mm	1800 mm	1100 mm	1500 mm
Motor Baugröße motor size	71	90	71/BMG	71/BMG	80/BMG	80/BMG
Verstellkraft positioning force	9.000 N	24.000 N	10.000 N	–	22.000 N	11.000 N
Geschwindigkeit speed	11 mm/s	14 mm/s	22 mm/s	–	23 mm/s	46 mm/s
Leistung power	0,37 kW	1,1 kW	0,37 kW	–	0,75 kW	0,75 kW
Hublänge bis travel length up to	1000 mm	1200 mm	1100 mm	–	1100 mm	1500 mm
Motor Baugröße motor size	71	80	71/BMG	–	80/BMG	80/BMG
Verstellkraft positioning force	13.000 N	23.000 N	15.000 N	–	24.000 N	–
Geschwindigkeit speed	7 mm/s	9 mm/s	15 mm/s	–	15 mm/s	–
Leistung power	0,37 kW	0,75 kW	0,37 kW	–	0,55 kW	–
Hublänge bis travel length up to	900 mm	1200 mm	900 mm	–	1100 mm	–
Motor Baugröße motor size	71	80	71/BMG	–	71/BMG	–
Verstellkraft positioning force	11.500 N	22.000 N	13.000 N	–	–	–
Geschwindigkeit speed	5 mm/s	7 mm/s	10 mm/s	–	–	–
Leistung power	0,25 kW	0,55 kW	0,25 kW	–	–	–
Hublänge bis travel length up to	900 mm	1200 mm	1000 mm	–	–	–
Motor Baugröße motor size	63	71	63/BMG	–	–	–

Andere Untersetzungen und Geschwindigkeiten auf Anfrage.
 Die Zylinder mit Kugelgewinde (KG) müssen mit Bremsmotoren
 ausgestattet werden.

*Ausführung mit Servomotoren auf Anfrage erhältlich.
 Werte nur mit dem jeweils angegebenen Motor erreichbar.

Further translation and speed ratings upon request.
 Cylinders with ball screw are fitted with brake motors.

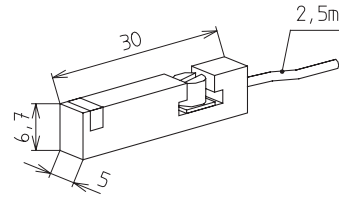
*Version with servo motor available upon request.
 The values only refer to the motors indicated in the table.

Schwerlast-Zylinder SLZ 90

Heavy duty cylinder SLZ 90

Magnetschalter

Magnetic switch



Die Signale des Magnetschalters können durch eine kundenseitige Steuerung (z.B. SPS) abgefragt und ausgewertet werden.

Der Schalter kann in die hierfür vorgesehene Nut (vergleiche Seite 37) nachträglich eingesetzt werden.

Gating and inquiry control of magnetic switch signals through a controller to be provided by the customer (eg. PLC).

The magnetic switch can be later introduced in the designated slot (see page 37).

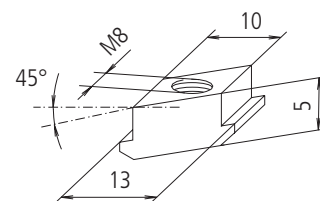
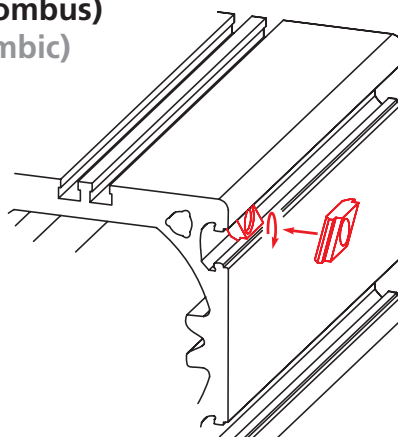
Spannung voltage	10-30 V DC
Stromaufnahme current consumption	< 3mA
Ausgang output	Schließer*/norm.open*
Ausgangsstrom output current	max. 500 mA / 10 W
Schaltanzeige function-indication	LED
Umgebungstemperatur ambient temp.	-20....+75°C
Schutzart protection mode	IP68

Code No.	Type
qzd050193	Magnetschalter, Kabellänge 2,5m magnetic switch, cable length 2,5m

*Öffner auf Anfrage erhältlich
*norm. close on request available

Nutenstein -R- (Rhombus)

Slot stone -R- (rhombic)



Code No.	Type
4006223	Nutenstein slot stone -R- M8

Rhombusteine können an beliebiger Stelle in die Profilvernut (vergl. Seite 37) eingelegt werden. Beim Festschrauben dreht sich der Nutenstein in die endgültige Spannposition.

Material: Stahl galvanisiert

Rhombic slot stones can be placed anywhere in the profile slot (see page 37). When tightening, the slot stone rotate in the final tensioning position.

Material: galvanised steel