

Elektrozylinder Baugruppe 015

Electric cylinder series 015



Beschreibung

Die Elektrozylinder der Baugruppe 015 eignen sich hervorragend für industrielle Anwendungen.

Die kompakte und robuste Bauweise erlaubt den Einsatz auch bei hohen Anforderungen.

Je nach Getriebeübersetzung sind Hubkräfte bis zu 1.000 N und Hubgeschwindigkeiten bis max. 100 mm/s möglich. Die größte Hublänge bei dieser Baugruppe beträgt 300 mm.

Die Standardspeisung beträgt 24 V DC.

Description

Electric cylinders type 015 are particularly well suited for a variety of industrial applications.

Due to their compact and very robust structure they are able to meet very high standards.

Capable of handling loads up to 1.000 N and speeds up to 100 mm/s over a maximum travel of 300 mm.

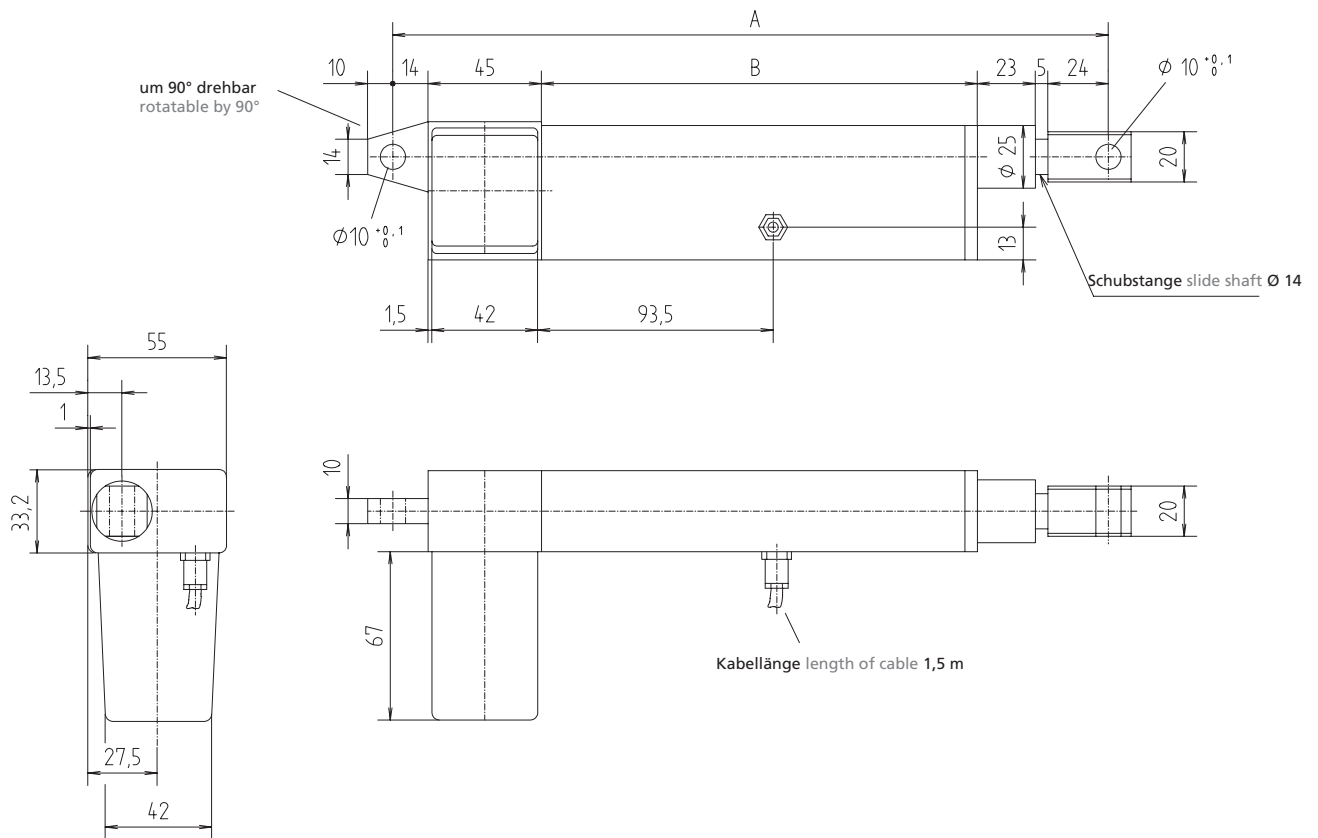
Standard motor voltage is 24 V DC.

Merkmale

- Hohe max. Hubgeschwindigkeit
- Eingebauter Überstromschutz
- Befestigung mittels Gabelköpfen
- Wartungsfrei (Dauerschmierung)
- Korrosionsgeschützt da rostfreie Spindel und Schubstange; Gehäuse aus Aluminium und Kunststoff
- Robuste Bauweise
- Eingebaute Endschalter
- Verstellbarer Hubweg
- Beliebige Einbaulage

Features

- High max. travel speed
- Overload protection circuit
- Fixing clevis
- Maintenance-free (permanent lubrication)
- Stainless spindle and slide shaft, aluminium and plastic housing for maximum corrosion protection
- Robust construction
- Integrated limit switches
- Adjustable stroke
- Fitting position according to customer requirements



	Grundausführung Basic version	Sonderausführung Special version	
Standard-Hublängen bei Endschalter fest eingestellt Standard travel lengths in case of fix limit switch	140 mm	180 mm	300 mm
Endschalter bzw. Hublänge von außen einstellbar Limit switch resp. travel length adjust. from outside	100 mm	140 mm	260 mm
Standard-Baulängen: Standard installation lengths:	Maß A Measure A 284 mm	324 mm	444 mm
	Maß B Measure B 173 mm	213 mm	333 mm

Code No.	Type	Hublänge Travel length	Hubgeschwindigkeit Stroke speed	Hubkraft Zug und Druck dynamisch (statisch) Lifting power trac. and compr. dynamic (static)	Hub von außen einstellbar Travel lengths adjust.fr. outside	Gewicht Weight
qkd 05_f 01 0140	LH15	140 mm	5 mm/s	1000 N (2000 N)	nein no	1,2 kg
qkd 10_e 01 0140	LH15.1	140 mm	10 mm/s	600 N (2000 N)	nein no	1,2 kg
qkd 22_c 01 0140	LH15.2	140 mm	22 mm/s	300 N (2000 N)	nein no	1,2 kg
qkd 05_f 01 0100	LH15.3	100 mm	5 mm/s	1000 N (2000 N)	ja yes	1,2 kg
qkd 10_e 01 0100	LH15.4	100 mm	10 mm/s	600 N (2000 N)	ja yes	1,2 kg
qkd 22_c 01 0100	LH15.5	100 mm	22 mm/s	300 N (2000 N)	ja yes	1,2 kg
qkd 25_d 01 0140	LH15.6	140 mm	25 mm/s	450 N (1000 N)	nein no	1,2 kg
qkd 60_b 01 0140	LH15.7	140 mm	60 mm/s	200 N (500 N)	nein no	1,2 kg
qkd 01_a 01 0140	LH15.8	140 mm	100 mm/s	60 N (150 N)	nein no	1,2 kg
qkd 25_d 01 0100	LH15.9	100 mm	25 mm/s	450 N (1000 N)	ja yes	1,2 kg
qkd 60_b 01 0100	LH15.10	100 mm	60 mm/s	200 N (500 N)	ja yes	1,2 kg
qkd 01_a01 0100	LH15.11	100 mm	100 mm/s	60 N (150 N)	ja yes	1,2 kg

Spannung Voltage:
b = 24 V DC

Weitere Ausführungen auf Anfrage.
Further versions upon request.

Elektrozylinder Baugruppe 015

Electric cylinder series 015

Technische Daten

Spannung	24 V DC
Stromaufnahme	~2,2 A
Leistungsaufnahme	~50 VA
Schutzart	IP54
Umgebungstemperatur	-20°C bis +80°C

Technical data

Voltage	24 V DC
Current consumption	~2,2 A
Power consumption	~50 VA
Protection mode	IP54
Ambient temperature	-20°C to +80°C

Wiederholgenauigkeit

Bei gleicher Last und Richtung <1 mm

Positioning repeatability

<1 mm (given identical load and direction)

Auslauf

Je nach Last und Geschwindigkeit 0,5 bis 10 mm.
Kann durch Motorenkurzschließung begrenzt werden.

Coasting

0,5 to 10 mm (depending on load and speed).
Can be limited by regenerative breaking of motor.

Einschaltdauer

Die Einschaltdauer unter Nennbelastung sollte 10% nicht überschreiten (max. 2 Min. Betriebszeit, 18 Min. Ruhezeit).

Duty cycle

Uninterrupted operation at nominal load should not exceed 10% (max. 2 min. operation period, 18 min. rest period) of a complete cycle.

Optionen

- Spezielle Hublängen
- Potentiometer
- Signalkontakte
- Höhere Schutzart mittels Faltenbalg

Options

- Customized travel lengths
- Potentiometer
- Signal switches
- Rubber bellows for higher protection mode