

# Elektrozylinder Baugruppe M9

## Electric cylinder series M9



### Beschreibung

Die Elektrozyylinder der Baugruppe M9 sind preiswerte Linearantriebe für kleinere Kräfte und bestehen durch Kompaktheit sowie platzsparende Abmessungen.

Hubkräfte bis 300 N, Geschwindigkeiten von 2 bis 15 mm/s sind möglich.

Der Antriebsmotor hat standardmäßig eine 24 V DC Speisung. Eine Ausführung mit 12 V DC ist als Option erhältlich.

### Description

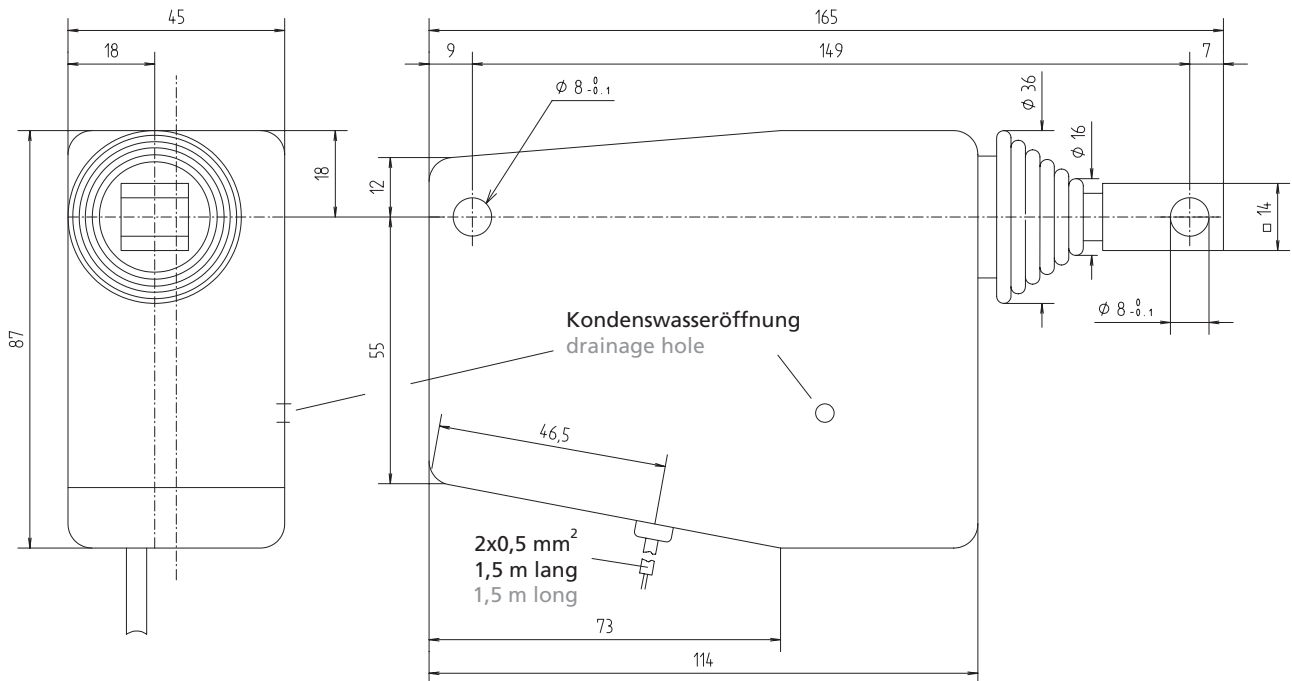
The electric cylinders series M9 are low-priced linear actuators for small loads. Their outstanding features are their compactness and space-saving dimensions. They lift up to 300 N at a speed of 2 to 15 mm/s. Standard motor voltage is 24 V DC. A 12 V DC is optionally available .

### Merkmale

- Kunststoffgehäuse, dadurch geringes Gewicht
- Eingebaute Endschalter
- Eingebauter Überstromschutz
- Wartungsfrei (Dauerschmierung)
- Selbsthemmung
- Standardmäßig mit Faltenbalg
- Aufnahme von Seitenkräften nicht möglich

### Features

- Low-weight plastic housing
- Integrated limit switches
- Integrated verload protection
- Maintenance-free (permanent lubrication)
- Self-locking
- Standard version with bellow
- Does not take side forces



Code No.	Type	Hublänge Travel length	Hubgeschwindigkeit* Stroke speed*	Hubkraft Zug und Druck dynamisch (statisch) Max. load dynamic (static)	Elektr. Anschluß Electrical connection	Gewicht Weight
qka 05 bc 01 0050	M 999	50 mm	5 mm/s	300 N (500 N)	24 V DC	~0,4 kg
qka 05 cc 01 0050	M 999	50 mm	5 mm/s	300 N (500 N)	12 V DC	~0,4 kg
qka 15 ba 01 0050	M 999.1	50 mm	14 mm/s	125 N (500 N)	24 V DC	~0,4 kg
qka 15 ca 01 0050	M 999.1	50 mm	14 mm/s	125 N (500 N)	12 V DC	~0,4 kg
qka 02 bc 01 0050	M 999.2	50 mm	2 mm/s	300 N (500 N)	24 V DC	~0,4 kg
qka 02 cc 01 0050	M 999.2	50 mm	2 mm/s	300 N (500 N)	12 V DC	~0,4 kg

\*Bei Leerlauf erhöht sich die Hubgeschwindigkeit um ca. 25%.  
\*At no load speed increases by approx. 25%.

Weitere Ausführungen auf Anfrage.  
Other versions upon request.

# Elektrozylinder Baugruppe M9

## Electric cylinder series M9

### Technische Daten

#### Technical data

	M999	M999.1	M999.2
Spannung Voltage	24 V DC	24 V DC	24 V DC
Stromaufnahme Current consumption	~0,6 A	~0,7 A	~0,6 A
Leistungsaufnahme Power consumption	15 VA	18 VA	15 VA
Schutzart* Protection mode*	IP30	IP30	IP30
Umgebungstemp. Ambient temp.	-10°C ... +60°C	-10°C ... +60°C	-10°C ... +60°C

\*Schutzart: Durch Abdichten der Kondenswasseröffnung wird Schutzklasse IP44 erreicht. Dies geschieht jedoch in Eigenverantwortung des Betreibers (Gefahr von Kondenswasserbildung).

\*Protection: By sealing the drainage hole protection mode IP44 is achieved. Nevertheless this is done on the user's own responsibility (risk of condensation).

### Auslauf

Je nach Last und Geschwindigkeit 1 bis 3 mm.  
Kann durch Motorenkurzschließung begrenzt werden.

### Coasting

1 to 3 mm depending on load and speed.  
Can be limited by using regenerative braking of motor.

### Schalhäufigkeit

#### Duty cycle

Hublänge Travel length	M 999	M 999.1	M999.2
10 mm*	250	750	100
30 mm*	80	250	30
50 mm	50	150	20
Schalthäufigkeit in Doppelhübe/h bei 20 °C Umgebungstemperatur Maximum duty cycle at an ambient temperature of 20 °C			

\*auf Anfrage

\*upon request

### Optionen

- Spezielle Hublängen
- Justierbare Baulänge
- Potentiometer
- Signalkontakte
- Diodenbremsschaltung zur Ablaufbegrenzung
- Anderer Temperaturbereich

### Additional Options

- Customized travel lengths
- Adjustable length
- Potentiometer
- Signal switches
- Diode short circuit device for stroke limiting
- Other temperature range